

Kirchhoffsche Regeln

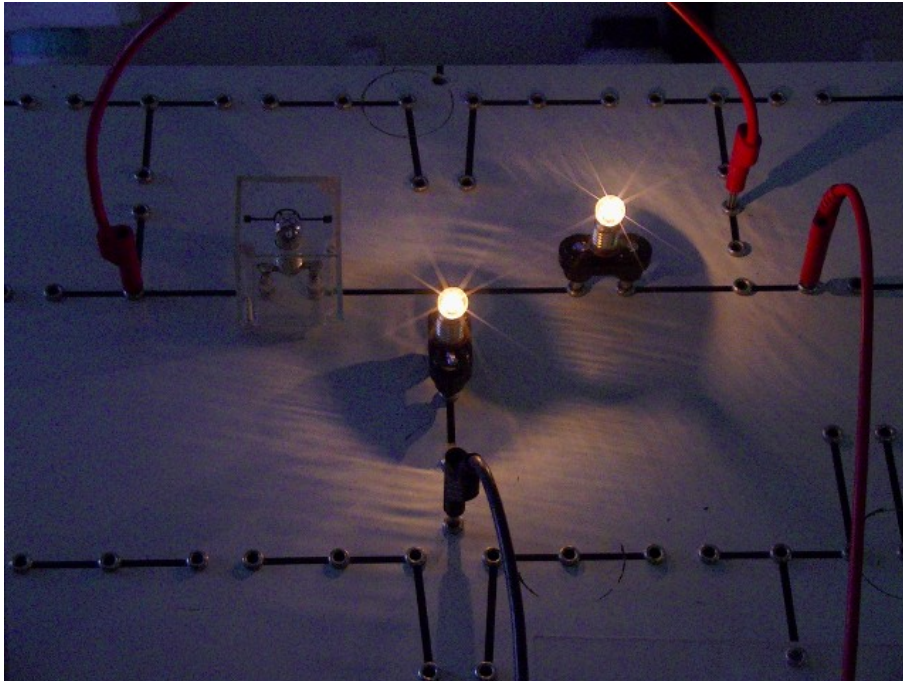


Abb. 1: Zwei Glühlampen in Reihe leuchten mit der gleichen Helligkeit.

Geräteliste:

Steckbrett mit verschiedenen Widerständen, mehrere Strom- bzw. Spannungsmessgeräte, 3 gleiche Glühlampen, Spannungsversorgung

Versuchsbeschreibung:

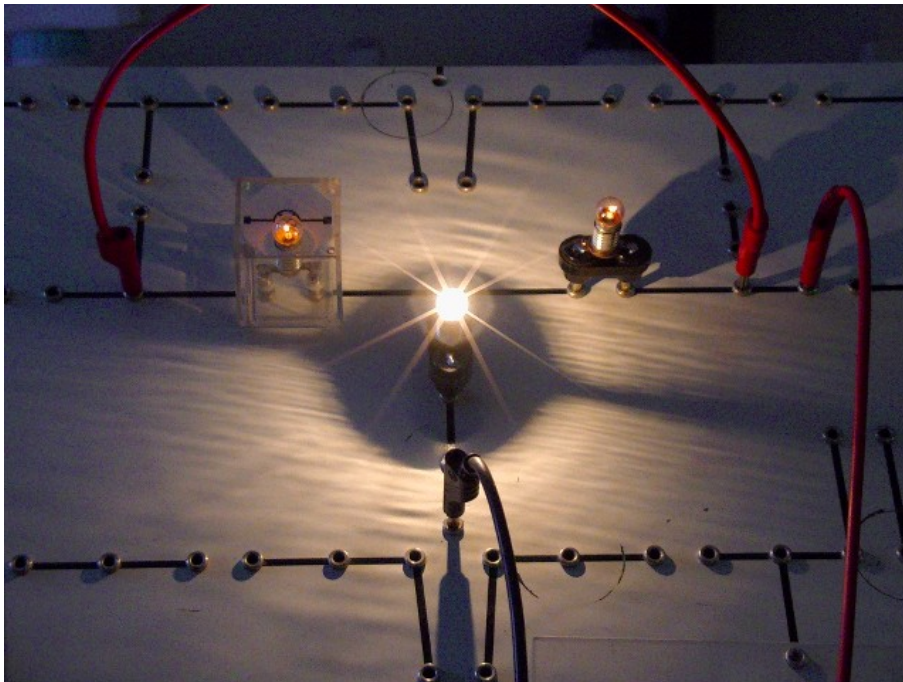


Abb. 2: Zu einer Lampe wird eine baugleiche parallel geschaltet, ein neues Spannungsverhältnis ist durch die Helligkeit sofort sichtbar.

Eine Masche, bzw. ein Knoten wird mit verschiedenen Widerständen aufgebaut. Die unterschiedlichen Ströme und Spannungen können direkt abgelesen werden. Ein schöneres Präsentationsexperiment kann mit 3 Glühlampen realisiert werden. Eine Reihenschaltung von 2 Glühlampen wird durch eine dritte ergänzt, die Helligkeit der Lampen zeigt die Strom- Spannungsverteilung eindrucksvoll an.

Bemerkungen:

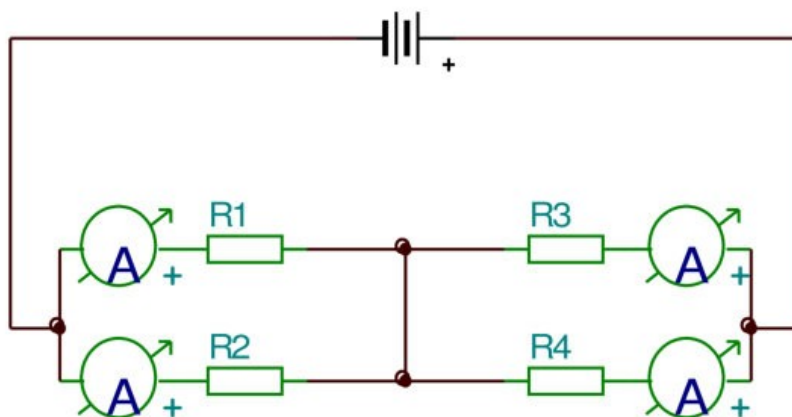


Abb. 3: Möglicher Schaltungsaufbau für 4 Ströme im Knoten.

Die Kirchhoffschen Gesetze machen eine Aussage über Ströme und Spannungen in

Knoten und Maschen und sind die zentralen Regeln zum Berechnen von elektrischen Netzwerken.

Dabei berechnen sich die Summe aller Ströme $\sum_i I_i$ in einem Knoten zu

$$\sum_i I_i = 0$$

und die Summe aller Spannungen in einer Masche $\sum_j U_j$ mit

$$\sum_j U_j = 0$$

Die Richtungen werden dabei willkürlich festgelegt, es ist bei größeren Zusammenhängen dann allerdings peinlich genau das Vorzeichen zu kontrollieren.

Abb. 2: Aufbau einer Masche mit 5 verschiedenen Spannungen

In Abb. 2: z.B. würde die Summe folgendermaßen aussehen:

$$U_{R1} + U_{R2} + U_{R3} + U_{R4} + (-U) = 0$$

Die Versorgungsspannung wird hier negativ gezählt, weil das Spannungsmessgerät gegen die Zählrichtung gepolt ist.