

Brückenschaltung nach Wheatstone

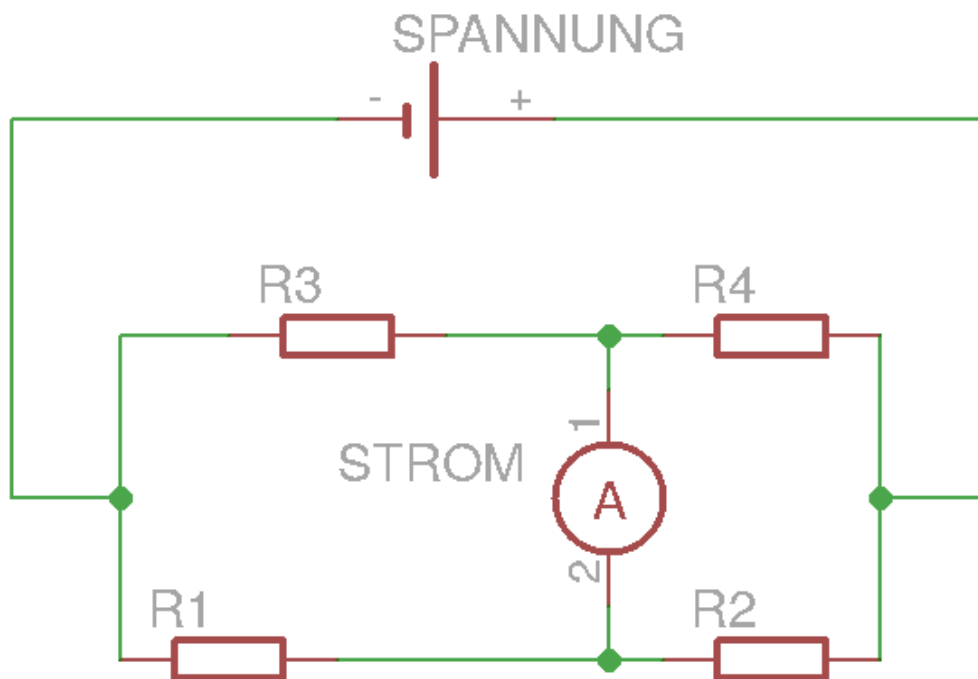


Abb. 1: Versuchsaufbau

Geräteliste:

Widerstandsdraht auf Messskala (R1 und R2), Stromquelle, Präzisionswiderstand $1\ \Omega$ 1% (R3), Spule 300 Wdg. $0,8\ \Omega$, Digitalmultimeter zur Widerstandsmessung, gut sichtbares Strommessgerät

Versuchsbeschreibung:

Eingangs kann der Widerstand eines Messkabels präsentiert werden. Allein diese Messung liefert einen Wert, der in der Größenordnung $0,1\ \Omega$ liegt, ein Meter Kupferkabel des Querschnitts $1\ \text{mm}^2$ sollte jedoch einen geringeren Widerstand als etwa $0,02\ \Omega$ haben. Danach wird der Widerstand der Spule mit dem Digitalmultimeter gemessen.

Danach wird die Spule in die Messbrücke (R4) eingesetzt und der angezeigte Strom auf $0\ \text{mA}$ gestellt. Aus dem Abstandsverhältnis kann nun der Wert errechnet werden – er ist genauer / näher an dem aufgedruckten Wert.

Bemerkungen:

Die Wheatstone Brückenschaltung ist ein Beispiel für ein einfach aufgebautes Messgerät hoher Güte. Der gesuchte Widerstandswert kann zunächst über das Verhältnis der beiden

Längen auf der Skala errechnet werden.

Der abgelesene Wert parallel zum gesuchten Widerstand beträgt $d_2 = 0,46 \text{ m}$. In beiden Strängen herrscht das gleiche Spannungsverhältnis also sind die Widerstandsverhältnisse auch gleich:

$$\frac{d_2}{d_1} = \frac{R_4}{R_3}$$

Bei dem gewählten Wert von $R_3 = 1 \Omega$ ergibt sich der gesuchte Wert direkt zu

$$R_4 = \frac{0,46 \text{ m}}{0,54 \text{ m}} \cdot 1 \Omega = 0,85 \Omega$$

Für größere Genauigkeit kann mit Vergleichsmessungen z.B. zusätzlich der (sehr kleine) Widerstandswert der Messleitungen vorher ermittelt werden.