

nordwest2050

Perspektiven für klimaangepasste Innovationsprozesse
in der Metropolregion Bremen-Oldenburg im Nordwesten

19. WERKSTATTBERICHT

Februar 2013

Leitfaden Klimaangepasste Kältetechnik

Technologien und Anwendungsbeispiele zur Nutzung von
Abwärme und Umweltenergien zur Kältegewinnung

Jens Clausen, Thomas Blöthe

Impressum

Herausgeber des Werkstattberichts:

Carl von Ossietzky Universität Oldenburg
Departement für Wirtschafts- und Rechtswissenschaften
Professur Innovationsmanagement & Nachhaltigkeit
Ammerländer Heerstr. 114-118
26129 Oldenburg
<http://www.innovation.uni-oldenburg.de>

Borderstep Institut für Innovation und Nachhaltigkeit gGmbH
Clayallee 232
14169 Berlin
<http://www.borderstep.de>

Kontakt:

Prof. Dr. Klaus Fichter
Universität Oldenburg
Professur für Innovation und
Nachhaltigkeit
Tel: +49 (0)441 – 798 4762
klaus.fichter@uni-oldenburg.de

Dr. Jens Clausen,
Borderstep Institut gGmbH
Büro Hannover
+49 (0)511 - 300 59 245
clausen@borderstep.de

Thomas Blöthe
Universität Bremen
artec / Forschungszentrum Nachhaltigkeit
Tel: +49 (0)421 – 218 64890
thomas.bloethe@uni-bremen.de

Zitiervorschlag: Clausen, J., Blöthe, T. (2013): Leitfaden Klimaangepasste Kältetechnik. Technologien und Anwendungsbeispiele zur Nutzung von Abwärme und Umweltenergien zur Kältegewinnung. nordwest2050-Werkstattbericht, Nr. 19., Oldenburg.

Die vorliegende Publikation wurde im Rahmen des Forschungsverbundes „nordwest2050 – Perspektiven für klimaangepasste Innovationsprozesse in der Metropolregion Bremen-Oldenburg im Nordwesten“ erstellt. Für den Inhalt sind die genannten Autorinnen und Autoren verantwortlich.

Diese Publikation ist im Internet als pdf-Datei abrufbar unter: www.nordwest2050.de.

Oldenburg, Februar 2013

Inhaltsverzeichnis

Vorwort	iv
1. Einleitung	1
2. Märkte und Potenziale	2
3. Kälteerzeugung mit alternativen Technologien	3
3.1 Wärmegetriebene Kühlanlagen	3
3.2 Erdsondenfelder	4
3.3 Rückkühlung mit Fluss- oder Brunnenwasser	5
3.4 Freie Kühlung	7
4. Praxisbeispiele	8
4.1 BHKW mit Absorptionskältemaschine in der Kreissparkasse Wesermünde-Hadeln	8
4.2 Absorptionskälteanlage auf dem E-Ship 1	9
4.3 Erdsondenfeld der Landessparkasse zu Oldenburg (LzO)	10
4.4 Erdsondenfeld der Kunsthalle Bremen	11
4.5 Brunnenwasserkühlung bei Radio Bremen	13
4.6 Hafengewässerrückkühlung im Eiswerk Bremerhaven	15
4.7 Leuchtturmprojekt Hof Siemering	16
4.8 Leuchtturmprojekt Rechenzentrum Consultix	18
5. Hinweise zur Realisierung alternativer Kältetechnik	21
5.1 Planungsphase und Ausschreibung	21
5.2 Die Suche nach Energiequellen und Energiesenken	22
5.3 Genehmigung von Erdsondenbohrungen und Wasserentnahme aus Grundwasser und Flüssen	24
5.4 Anbieter alternativer Kältetechnik	24
Literatur	28

Verzeichnisse

Abbildungsverzeichnis

Abbildung 1: Kennlinie einer Absorptionskältemaschine.	3
Abbildung 2: Jahresleistungskurve beim kombinierten geothermischen Heizen und Kühlen.	5
Abbildung 3: Tagesmittelwerte der Wassertemperatur und der el. Leitfähigkeit Lf 25 über den Untersuchungszeitraum im Vergleich zu Einzelmessungen in der Flachwasserzone (FWZ) der Kleinensieder Plate.	6
Abbildung 4: Integralsonde.	6
Abbildung 5: Absorptionskältemaschine in der KSK Wesermünde-Hadeln.	8
Abbildung 6: E-Ship 1.	9
Abbildung 7: 140 kW Absorptionskälteanlage auf einem Prüfstand zum Test der Seetauglichkeit.	10
Abbildung 8: Neubau der Landessparkasse zu Oldenburg (LzO).	11
Abbildung 9: Kunsthalle Bremen mit Alt- und Neubau, Erdsondenfeld unter dem Neubau und unter dem Rasen im Vordergrund.	12
Abbildung 10: Brunnendeckel neben dem Haupteingang.	14
Abbildung 11: Plattenwärmetauscher.	14
Abbildung 12: Westwand eines Putenstalls auf dem Hof Siemering mit „offenem Vorhang“.	16
Abbildung 13: Lageskizze der Putenställe	17
Abbildung 14: Westwand des Putenstalls umgebaut mit Einlass für Luft in den Wärmetauscher.	18
Abbildung 15: Adiabate Kühlung in Verbindung mit einem Erdspeicher.	19
Abbildung 16: Adiabate Kühlung mit luftgekühlter Kältemaschine.	20

Tabellenverzeichnis

Tabelle 1: Einsparpotenziale durch Low-Exergy Kühltechnologien in der Metropolregion	2
Tabelle 2: Hersteller von Absorptionskältemaschinen	25
Tabelle 3: Hersteller von Absorptionskältemaschinen	26
Tabelle 4: Hersteller von Sorptionskältemaschinen	26
Tabelle 5: Hersteller von Integralsonden	27

Abkürzungsverzeichnis

BHKW	Blockheizkraftwerk
BMVBS	Bundesministerium für Verkehr, Bau, Stadtentwicklung
BTK	Betonkerntemperierung
COP	Coefficient Of Performance
DGNB	Deutsche Gesellschaft für Nachhaltiges Bauen
DKV	Deutscher Kälte- und Klimatechnischer Verein
EAW	Energieanlagenbau GmbH Westenfels
EnEV 2009	Energieeinsparverordnung
FWZ	Flachwasserzone
GWh/a	Gigawattstunde/Jahr
kWel	Elektrische Leistung
kWterm	Thermische Leistung
L-DCS	L-DCS Technology GmbH, Grasbrunn
Lf	Leitfähigkeit
LiBr	Lithiumbromid
LzO	Landessparkasse zu Oldenburg
TTC	Timmler Technology Concepts

Vorwort

Durch energieeffiziente Kältetechnik lässt sich nicht nur das Klima schützen und Geld sparen, sondern ein niedrigerer Stromverbrauch trägt auch zur Entlastung der besonders im Sommer stark belasteten Stromnetze bei. Im Rahmen des Forschungsprojektes 'nordwest2050' arbeitete die Universität Bremen gemeinsam mit dem Borderstep Institut für Innovation und Nachhaltigkeit gGmbH seit 2011 an Praxislösungen alternativer Kältetechniken:

1. Abwärmennutzung z. B. aus Biogas-BHKW für Absorptionskälteanlagen,
2. Erdsondenanlagen zur integrierten Heizung und Kühlung von Gebäuden,
3. Brunnen- und Flusswassernutzung zur effizienten Rückkühlung.

Über die Kompressionskühlung hinaus gibt es also interessante Möglichkeiten zur Kältegewinnung. Im Fokus des Leitfadens steht dabei die Erschließung von Abwärme oder Umweltenergien für die Kälteerzeugung. Über genau diese Möglichkeiten will der Leitfaden informieren. Er umfasst also nicht alles, was man bei Kälte- und Klimaanlage unter Energie- und Umweltgesichtspunkten besser machen kann. So wird weder die Frage der Kältemittel behandelt noch steigt er tiefer in die Optimierung der Prozesse der modernen Kältetechnik ein, wie z.B. hocheffiziente ölfreie Turboverdichter oder alle Details der freien Kühlung. Auch die sich immer mehr verbreitenden Luft-Luft Wärmepumpen mit ihrem letztlich nicht sehr guten Wirkungsgrad sind nicht enthalten.

Der Leitfaden will damit einen Beitrag zu einer besseren Kältetechnik leisten, erhebt aber keinen Anspruch auf Vollständigkeit. Im Zentrum steht die Idee, die Augen zu öffnen für die Nutzung unkonventioneller Energiequellen. Zu Strom als Antrieb mit Wärmeabführung über die Außenluft sollten Alternativen aufgezeigt werden.

An dieser Stelle sei den Mitgliedsunternehmen der Innung Kälte- und Klimatechnik Bremen Oldenburg herzlich gedankt. In drei langen Gesprächen haben sie viele Anregungen gegeben und wesentliche Aspekte ergänzt.

Jens Clausen

Thomas Blöthe

Borderstep Institut

Universität Bremen

1. Einleitung

Durch energieeffiziente Kältetechnik lässt sich nicht nur das Klima schützen und Geld sparen, sondern der niedrigere Stromverbrauch trägt auch zur Entlastung der besonders im Sommer stark belasteten Stromnetze bei. Im Rahmen eines Projektes der Metropolregion Bremen-Oldenburg zur Klimaanpassung (www.norwest2050.de) erarbeitete die Universität Bremen gemeinsam mit dem Borderstep Institut für Innovation und Nachhaltigkeit gGmbH seit 2011 Praxislösungen alternativer Kältetechniken. Solche Techniken sind z.B.:

- die Abwärmenutzung z. B. aus Biogas-BHKW für Absorptionskälteanlagen,
- Erdsondenanlagen zur integrierten Heizung und Kühlung von Gebäuden,
- die Brunnen- und Flusswassernutzung zur effizienten Rückkühlung,
- die adiabate freie Kühlung.

Über die Kompressionskühlung hinaus gibt es also interessante Möglichkeiten zur Kältegewinnung. In Gesprächen mit Praktikern wurde allerdings immer wieder erwähnt, dass mit diesen Techniken wenig Erfahrung besteht. Die Koordination von Genehmigungen für die Entnahme von Fluss- oder Brunnenwasser ist ungewohnt. Spezialisten für größere Erdsondenanlagen sind nicht bekannt. Die Installation von Absorptionskälteanlagen beherrscht nicht jeder Kälte- und Klimabetrieb.

Mit dem vorliegenden Leitfaden möchten wir daher informieren über

- Märkte und Potenziale am Beispiel der Metropolregion Bremen Oldenburg,
- Technologien zur ökologisch effizienten und klimaangepassten Bereitstellung von Kälte,
- Praxisbeispiele sowie
- Probleme und Lösungen bei der Projektdurchführung.

2. Märkte und Potenziale

Der zugängliche Markt für Low-Exergy-Kühlösungen wird zum einen bei Neubau und Sanierung von Bürobauten, Hotels und im Einzelhandel gesehen. Auch Rechenzentren und der Einsatz in industriellen Produktionsprozessen verschiedener Branchen sind ein interessantes Einsatzfeld.

Wichtig ist zum anderen, dass in Bremen 8%, im niedersächsischen Teil der Metropolregion Bremen-Oldenburg sogar 10% des Stromverbrauchs der Kälteerzeugung dienen. Der Bundesdurchschnitt liegt nur bei 4%. Der Grund hierfür liegt in der hohen Dichte der Lebensmittelverarbeitung, so dass auch diese Branche in den Fokus der Untersuchung kommen muss. Auch im Umfeld der Landwirtschaft sind Anwendungen zu erwarten.

Um das Marktpotenzial für Low-Exergy-Kühlösungen zu ermitteln, wurde zunächst der Bestand an Bürogebäuden, Hotels sowie Einzelhandelsflächen ermittelt und weiter die Zahl der Rechenzentren in der Metropolregion abgeschätzt. Mit Blick auf die Methodik, die vom DKV (2002) angewendet wurde, wurden die Kältebedarfe der Gebäudetypen ermittelt. Ausgehend von der Annahme, dass in einem bestimmten Anteil der Anlagen erheblich effizientere Technik zum Einsatz kommen kann und ggf. auch andere Kältequellen genutzt werden können, wurden Einsparpotenziale abgeschätzt.

Zusammengefasst ergeben sich in den untersuchten Kategorien von Kälteanwendern folgende Kenndaten und sehr grob geschätzte Einsparpotenziale. Dabei ist die durchschnittliche Nutzungsdauer der Anlagen eingeflossen, so dass also neben Neubauten auch die Sanierung von Altanlagen enthalten ist:

Kälte-anwender	Anzahl	Anzahl jährlich neu zu errichtender Anlagen	Stromverbrauch für Kälteerzeugung in GWh	Anteiliges Einsparpotenzial in %	Mögliche Alternativtechnologien	Einsparpotenzial in GWh
Büro- und Verwaltungsgebäude	Ca. 2.600	130	54	20 bis 30	Erdsonden, Rückkühlung über Wasser	10 bis 15
Hotels	520	26	29	20 bis 30	Erdsonden, Rückkühlung über Wasser	6 bis 9
Einzelhandel	11.000	1.100	176	20 bis 30	Erdsonden, Rückkühlung über Wasser	35 bis 50
Kleine und mittlere Rechenzentren	75	?	50	25	Erdsonden, Rückkühlung über Wasser	25
Lebensmittelherstellung (Normalkälte)	einige Hundert	einige Dutzend	300	15	Absorptionskälte, Rückkühlung über Wasser, freie Kühlung	45

Tabelle 1: Einsparpotenziale durch Low-Exergy Kühltechnologien in der Metropolregion (Quelle: Eigene)

Das Einsparpotenzial in der Metropolregion Bremen-Oldenburg insgesamt kann auf ca. 118 GWh/a bis 148 GWh/a veranschlagt werden.

3. Kälteerzeugung mit alternativen Technologien

In den folgenden Abschnitten werden vier Technologien der Kältebereitstellung vorgestellt. Neben Absorptionskühlanlagen und Erdsondenfeldern werden mit Brunnenkühlung und Rückkühlung über Flusswasser zwei Technologien vorgestellt, deren Vorteilhaftigkeit besonders im direkten Einzugsbereich von Flüssen gegeben ist.

3.1 Wärmegetriebene Kühlanlagen

Absorptionskälteanlagen, Adsorptionskälteanlagen oder Sorptionskälteanlagen nutzen Restwärme aus KWK oder z.B. sommerliche Sonnenenergie aus Solarthermie und wandeln diese mit Hilfe verschiedener Kältemaschinen in Nutzkälte um. Der Beitrag der Kühlung mit wärmegetriebenen Kälteanlagen zur Klimaanpassung liegt darin, als Energiequelle für den Verdampfer Abwärme oder solare Wärme statt Strom einzusetzen. Statt einer hohen elektrischen Leistung für die Kühlanlage kann so der Verbrauch an elektrischer Energie auf die Antriebe von Pumpen beschränkt werden. Wärmegetriebene Kälteanlagen erschließen die regenerative Energiequelle des Sonnenlichts oder im Sommer nicht nutzbare Abwärme zusätzlich für Kälteerzeugung und Klimatisierung. Dadurch kommt es zu erheblichen sommerlichen Netzentlastungen.

Typische Kennwerte

COP thermisch: 0,7

COP elektrisch: 10

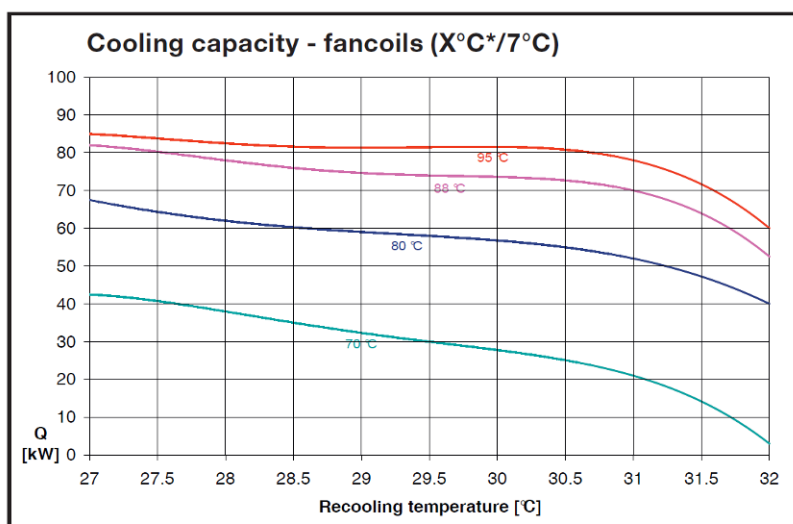


Abbildung 1: Kennlinie einer Absorptionskältemaschine. Quelle: SolarNext AG 2009

Die Technologie der Absorptionskühlanlagen ist vergleichsweise alt, verbreitet sich aber nur langsam. So wurde der Hamamatsu Pussturm in Japan schon 1985 mit solarer Warmwasserversorgung und solarer Klimatisierung ausgestattet, die auch nach 22 Jahren noch zuverlässig funktioniert. Baumgärtel (2012) erwähnt sogar eine 70 Jahre alte Absorptionskälteanlage.

Absorptionskühlanlagen haben typischerweise einen thermischen COP von etwa 0,7, d.h. sie benötigen etwa 1,5-mal soviel Wärme zum Antrieb, wie sie Kälte liefern sollen. Der elektrische COP liegt bei etwa 10. Die Kühlleistung der Maschine ist des Weiteren abhängig von der Warmwassertemperatur und der Rückkühltemperatur, wie die folgende Grafik zeigt.

Der Preis von Absorptionskälteanlagen ist vergleichsweise hoch. Um die hohen Investitionskosten zu amortisieren sind im Regelfall mehrere tausend Volllaststunden jährlich erforderlich. Eine Amortisation ist auch nur dann möglich, wenn die zum Antrieb eingesetzte Wärme kostenlos oder fast kostenlos zur Verfügung steht.

3.2 Erdsondenfelder

Pumpt man einen Kühlwasserstrom durch eine kalte Umgebung (sogenannte „freie Kühlung“), dann reichen etwa 5% bis 7% (COP von 15 bis 20) der Kälteleistung zum Antrieb des Kühlkreislaufes aus. Die „kalte Umgebung“ kann dabei im Winter ein Kühlturm in kalter Außenluft sein oder eben im Sommer eine Erdbohrung, wobei das Kühlmittel durch den Kontakt zur in das Erdreich eingebetteten Leitung abgekühlt wird. Technisch sind diese Anlagen vergleichsweise einfach. Sie bestehen aus einer durch ein kühles Medium führenden, gut wärmeleitenden Leitung sowie aus einer Pumpe. Durch die Verwendung zweier Kälteleitungen und zweier Pumpen kann einfach eine Redundanz hergestellt werden.

Typische Kennwerte

Leistung: 3 Watt pro
Meter Sondenlänge und pro
Kelvin Temperaturdifferenz
COP elektrisch: 20

Es ist so geothermisch möglich, Wärme aus dem Erdboden zu entziehen oder einzulagern. Die Vielzahl von Wärmepumpen in Einfamilienhäusern entzieht dem Boden jeden Winter eine bestimmte Wärmemenge zum Zwecke der Raumheizung, einige wenige Rechenzentren lagern jeden Sommer Wärme ein.

Erdwärmepumpen haben eine typische Arbeitszahl zwischen 3 und 4, pro kWh Elektrizität können also etwa 3 bis 4 kWh Wärme gewonnen werden. Die Klimatisierung über Erdsonden, soweit keine Wärmepumpe erforderlich ist, erfolgt aber deutlich effektiver. Energie Schweiz (2010) gibt als erreichbaren COP 8-18 an.

Bei der Planung großer Bürogebäude hat sich in den letzten 7 Jahren die integrierte Wärme und Kälteversorgung über Erdsondenfelder als eine der neuen Lösungen durchgesetzt, da sich mit der klassischen Lösung der getrennten Klimaanlage und Heizung die Anforderungen der Energieeinsparverordnung für Gebäude (EnEV 2009) kaum einhalten lassen.

Bei Bürogebäuden wird die Anwendung kombiniert zum Heizen und Kühlen erfolgen, wie hier für ein Bürogebäude in Langen von Sanner et al. (2006) dargestellt.

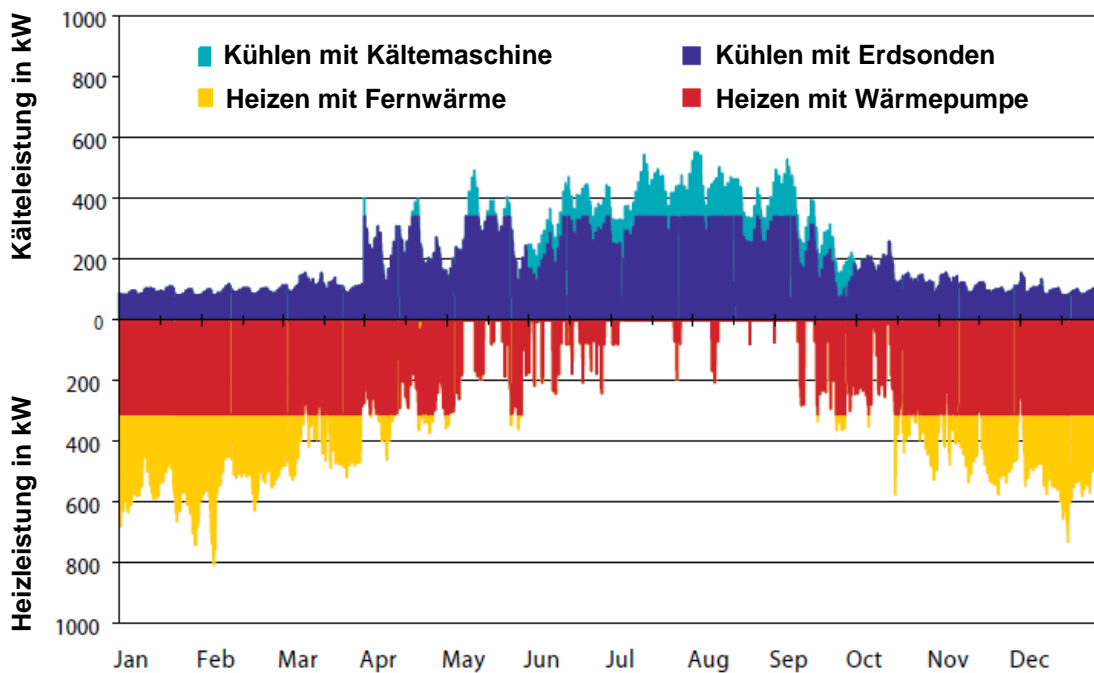


Abbildung 2: Jahresleistungskurve beim kombinierten geothermischen Heizen und Kühlen. Quelle: Sanner et al. 2006

Die Errichtung von Erdsondenfeldern ist mit hohen Kosten verbunden. Eine Amortisation kommt daher am ehesten dann zustande, wenn die Bohrungen kombiniert zum Heizen über Wärmepumpe im Winter und zum direkten Kühlen oder zur Rückkühlung der Kältemaschine im Sommer eingesetzt werden. Zudem stellt sich im kombinierten Betrieb am ehesten eine ausgeglichene Wärmebilanz für den Boden ein, so dass dieser sich nicht im Laufe der Jahre aufwärmt oder abkühlt, wodurch der erreichbare COP abnehmen würde.

3.3 Rückkühlung mit Fluss- oder Brunnenwasser

Die Brunnenkühlung folgt einem sehr einfachen, technischen Prinzip. Wenn z.B. kaltes Wasser von 12°C als Vorlauf für die Klimageräte benötigt wird und solches Wasser in einer Grundwasserschicht vorhanden und eine Genehmigung für die Förderung möglich ist, dann kann die Kälteerzeugung von einem COP von 3-4 der Kompressionskälteanlage auf einen deutlich höheren COP der Brunnenkühlung umgestellt werden. Energie Schweiz (2010) gibt als erreichbaren COP 13 bis 22 für Grundwasserkühlung an. Brunnenkühlung ist zwar eine einfache Technologie, aber auch sie ist nicht ohne Risiken. Chancen und Risiken werden am Anwendungsbeispiel „Radio Bremen“ deutlich (vgl. Kap. 4.5).

Typische Kennwerte

Leistung: abhängig von Grund- oder Flusswassertemperatur und Ergiebigkeit

Auch der COP einer Kompressionskälteanlage wird bei Rückkühlung mit Brunnen- oder Flusswasser besser. Das liegt daran, dass Brunnen- oder Flusswasser selbst im Sommer kaum wärmer als 20° wird, während bei der Nutzung von Luftkühlern zur Rückkühlung die Temperatur des Wasserrücklaufs im Sommer oft um die 30°C liegt. In 2002 wurde z.B. vor der Flachwasserzone Kleinsiedler Plate etwas weseraufwärts von Nordenham folgender Temperaturverlauf gemessen:

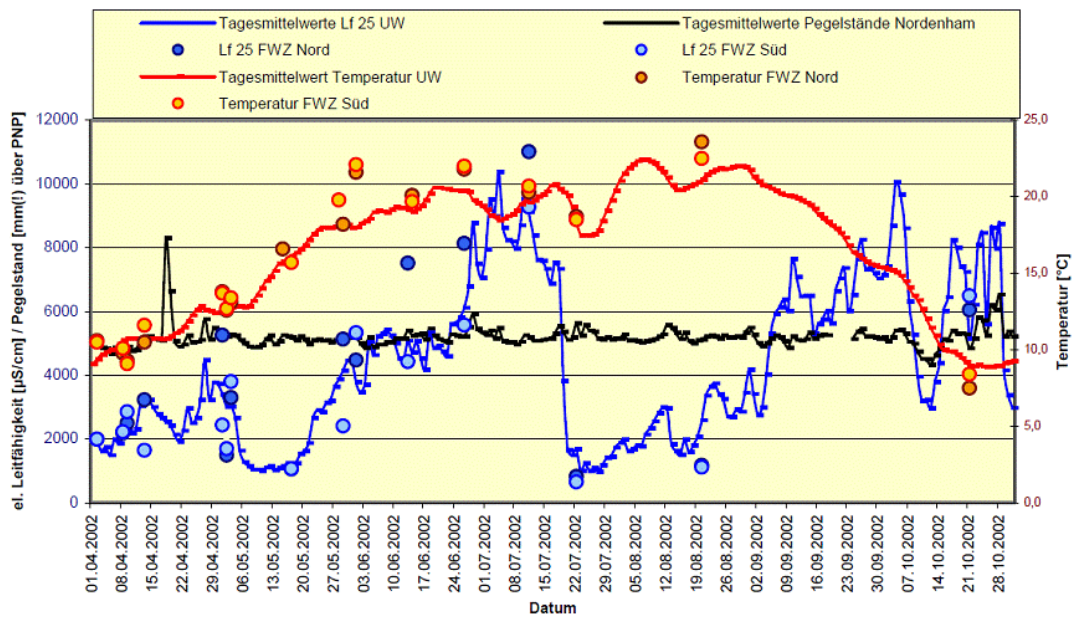


Abbildung 3: Tagesmittelwerte der Wassertemperatur und der el. Leitfähigkeit Lf 25 über den Untersuchungszeitraum im Vergleich zu Einzelmessungen in der Flachwasserzone (FWZ) der Kleinensieder Plate. Quelle: Lange 2003

Auch in der Weser scheint also die Gewinnung von Wasser zur Rückkühlung durchaus realistisch. Der COP einer so rückgekühlten Kälteanlage lässt sich durch Flusswasserrückkühlung etwa von 4,5 auf 6 steigern.

Für die Gewinnung von Wasser zum Wärmen oder Kühlen ist auch ein Brunnen mit Integralsonde geeignet. Warmes Grundwasser (rote Pfeile) wird in einer solchen Sonde durch die Filterstrecke angesaugt und zum Wärmetauscher transportiert. Erwärmtes Wasser (blaue Pfeile) fließt vom Wärmetauscher zurück zum Diffusor. Von dort sickert es langsam und gleichmäßig zurück in die Erde und gibt dabei thermische Energie ab.

Die Kosten einer Brunnen oder Flusswasserkühlung führen in den bekannten Fällen zu einer raschen Amortisation und zu erheblichen Kostenvorteilen gegenüber einer Kompressionskühlanlage mit konventioneller Rückkühlung über Kühlturm. Zwar wird eine solche Anlage u.U. häufig gereinigt werden müssen, weil sich die Leitungen und Wärmetauscher durch Mineralien im Wasser alle paar Wochen oder Monate zusetzen können, die Kosten der Reinigung werden aber durch Kostenvorteile bei den Betriebskosten deutlich aufgewogen. Bei der Errichtung neuer Kühlanlagen in der Nähe von Flüssen oder anderen Oberflächengewässern sollte daher geprüft werden, ob eine Rückkühlung über Fluss- oder Brunnenkühlung technisch machbar und genehmigungsfähig ist.

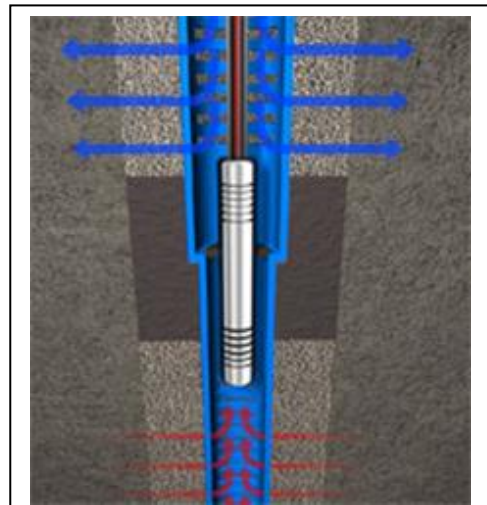


Abbildung 4: Integralsonde. Abbildung: Geo en, Berlin

3.4 Freie Kühlung

Die Möglichkeiten der freien Kühlung gehen deutlich über die von Kompressionskälte-Herstellern angebotenen integrierten Lösungen hinaus. Integrierte Lösungen kühlen frei häufig erst unter einer Außentemperatur $<6^{\circ}\text{C}$ und mit hohem Ventilatorenstrom. Sinnvoll ist dagegen die Nutzung adiabater Nass-Rückkühler mit Temperaturgewinn durch Verdunstung in der kälteren Jahreszeit z.B. durch Auskopplung der Kälte aus dem Rückkühlkreis über Wärmetauscher aus dem Kühlturmkreis (COP >30) oder separater Trockenkühler (COP: 20). Die Einsatzzeiten der freien Kühlung in Norddeutschland sind etwa:

- Außentemperatur unter 16°C : 6.500 h/a (z.B. Nasskühltürme für Kühldecken, Rack-kühlung),
- Außentemperatur unter 12°C : 5.000 h/a (Prozesskühlung, Mahlwerke etc.),
- Außentemperatur unter 5°C : 3.000 h/a.

Die adiabate Kühlung nutzt die Eigenschaft von Wasser, im Prozess des Verdampfens Wärme aufzunehmen. Wird trockene Luft befeuchtet, so kühlt sie um bis zu 10°C ab. Als Zuluft für Gebäude ist diese Luft meist nicht mehr geeignet, da sie durch die aufgenommene Feuchte über eine zu hohe relative Feuchte verfügt. Wird jedoch noch ein Gegenstrom-Wärmetauscher eingesetzt, in dem die durch Befeuchtung abgekühlte Abluft der trockenen Zuluft die Wärme entzieht, so kann dies System zur Kühlung von Luftströmen eingesetzt werden.

Der entscheidende Vorteil ist, dass die Betriebskosten auf etwa ein Drittel der Betriebskosten einer Kompressionskälteanlage gesenkt werden können (Energieagentur NRW 2009).

Die Anwendung des Prinzips der adiabaten Kühlung beschränkt sich zunächst auf Anwendungsfälle, in denen kühle Luft benötigt wird, also z.B. die Gebäudeklimatisierung. Wird das Prinzip der adiabaten Kühlung in einem Rückkühler zur Anwendung gebracht, kann mit dem gleichen Funktionsprinzip jedoch auch ein im Verhältnis zur Außenluft günstigerer Kühleffekt eines Kühlwasserstroms realisiert und dieser auf ein Temperaturniveau deutlich unter der Außenlufttemperatur abgekühlt werden. Ein adiabter Rückkühler wird z.B. im Leuchtturmprojekt Rechenzentrum Consultix zur Anwendung kommen.

Typische Kennwerte

Leistung: beliebig skalierbar

4. Praxisbeispiele

4.1 BHKW mit Absorptionskältemaschine in der Kreissparkasse Wesermünde-Hadeln

Die in 2004 umgebaute Zentrale der Kreissparkasse Wesermünde-Hadeln sollte nicht nur moderner und kundenfreundlicher sein, sondern auch einen aktiven Beitrag zum Klimaschutz leisten. Durch den Einsatz moderner Technik zur Strom-, Wärme- und Kälte-Erzeugung werden seither der Umwelt jedes Jahr knapp 140 t klimaschädliches Kohlendioxid erspart. In dem BHKW wird aus Erdgas Strom und Wärme erzeugt. Die im Motor anfallende Wärme wird im Sommer zum Antrieb der Kältemaschine und im Winter zum Heizen genutzt.

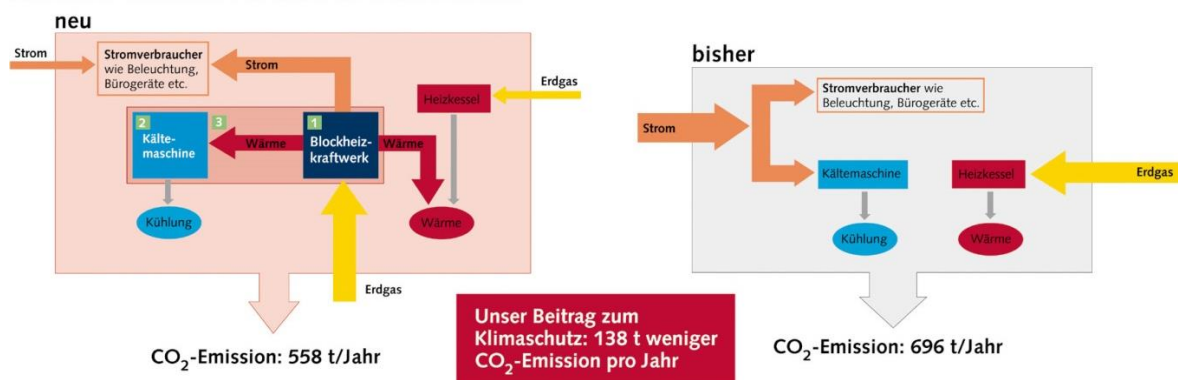


Abbildung 5: Absorptionskältemaschine in der KSK Wesermünde-Hadeln. Quelle: Senator für Umwelt, Bau und Verkehr 2012

Damit auch im Sommer angenehme Temperaturen für Mitarbeiter und Kunden herrschen, werden moderne Gebäude voll klimatisiert. Eingesetzt werden hierfür Kältemaschinen. In ihnen wird in einer ersten Stufe eines komplexen Kreislaufsystems ein Stoff, das Kältemittel, verdampft. Und für dieses Verdampfen wird Energie benötigt. Bei herkömmlichen Kältemaschinen wird Strom als Energiequelle für das Verdampfen genutzt - so war es bisher auch in der Sparkasse. Wesentlich umweltschonender ist es jedoch, in einer sogenannten Absorptionskältemaschine nicht Strom sondern Wärme für das Verdampfen einzusetzen. So geschieht es jetzt auch hier in der Sparkasse. Geliefert wird die "Wärme aus der Kälte wird" vom Blockheizkraftwerk. Der vom BHKW produzierte Strom kann das ganze Jahr in der Sparkasse genutzt werden. Mit der erzeugten Wärme wird das gesamte Gebäude beheizt. Aber wohin im Sommer mit der Abwärme? Kein Problem, denn genau im Sommer benötigt die Kältemaschine Wärme um das Gebäude auf angenehme Temperaturen kühlen zu können. So ergänzen sich BHKW und Kältemaschine ideal zum Nutzen der Umwelt.

BHKW mit Absorptionskältemaschine in der Kreissparkasse Wesermünde-Hadeln

Prinzip: Kraft-Wärme-Kälte Kopplung

Baujahr: 2004

CO₂ Einsparung: ca. 20%

Die Absorptionskälteanlage des Herstellers York arbeitet seit 2004 zuverlässig und deckt im Sommerhalbjahr einen großen Anteil des Kältebedarfs. Als haustechnische Einrichtung ist sie u.U. etwas zu sensibel, denn bei vielen kleinen Änderungen leuchtet das Warnlämpchen und weist darauf hin, dass das Kühlwasser zu warm ist oder etwas anderes nicht ganz stimmt. Hieraus folgt ein gewisser Arbeitsaufwand. Wichtig aber ist, dass der Betrieb zuverlässig erfolgt. Auch die geplante Verbesserung der Energieeffizienz in Verbindung mit reduzierten

Treibhausgasemissionen konnte realisiert werden. Von der Kostenseite her ist die Anlage neutral, letztlich konnten die Energiekosten nicht gesenkt werden, sie stiegen aber auch nicht an (Schulz 2012).

4.2 Absorptionskälteanlage auf dem E-Ship 1

Auf Schiffen wird Kälte nicht nur für die Kühlung von Arbeits- und Aufenthaltsräumen von Besatzung und Passagieren, sondern auch für die Kühlung vieler Frachtgüter benötigt. Standard ist dabei, die Kompressionskälteanlagen mit Seewasser rückzukühlen, da dies meist kälter ist als die Luft und auch der Betrieb von Kühltürmen auf Schiffen aufgrund der salzigen Luft und den begrenzten Platzverhältnissen nicht unproblematisch ist.

Absorptionskältemaschine auf dem E-Ship 1

Prinzip: Abwärmenutzung zur Kälteerzeugung

Baujahr: 2009

Kälteleistung: 140 kW

Das E-Ship 1 von Enercon sollte in vielen Dimensionen zeigen, was im Schiffbau besser gemacht werden kann. Es ist mit Flettner Rotoren ausgerüstet und kann 10.000 Tonnen Ladung aufnehmen (Enercon 2011). Die vier Segel-Rotoren, unterstützt von einem diesel-elektrischen Antriebssystem, das über zwei synchron laufende ENERCON- E-Motoren 7.000 kW Leistung auf die Antriebswelle bringt, sorgen für eine Reisegeschwindigkeit von 16-18 Knoten. Wärmerückgewinnung sowie eine Ballastwasseraufbereitungsanlage sorgen für vorbildliche Umweltwerte.



Abbildung 6: E-Ship 1. Quelle: www.ship-dreams.de

Für die Kälteerzeugung an Bord des E-Ship 1 wird eine speziell für Seetauglichkeit getestete Absorptionskälteanlage der EAW mit 140 kW Kälteleistung eingesetzt (Wild 2011). Die Abwärme der Motoren wird in Dampfturbinen für die Stromerzeugung eingesetzt und danach für den Antrieb der Absorptionskälteanlage genutzt.



Abbildung 7: 140 kW Absorptionskälteanlage auf einem Prüfstand zum Test der Seetauglichkeit. Quelle: Wild 2012

Weitere Anlagen sind auf den zwei Windenergieanlagen-Errichterschiffen von RWE Innogy (Projekt „Seabreeze“) eingebaut (Wild 2011).

4.3 Erdsondenfeld der Landessparkasse zu Oldenburg (LzO)

In unmittelbarer Nähe des Oldenburger Bahnhofes wurde im August 2009 der Neubau der Landessparkasse zu Oldenburg (LzO) offiziell eingeweiht. Er bringt die 600 Mitarbeiter der 15 LzO-Zentralbereiche, die bisher an acht verschiedenen Standorten in der Oldenburger Innenstadt und Vororten verteilt waren, wieder unter ein Dach (Schmidt 2009).

Bei der Entwicklung des Kälte- und Wärmekonzeptes spielten sowohl die langfristigen Betriebskosten als auch Umweltbelange eine maßgebliche Rolle. Nach eingehender Beratung durch Fachleute und mehrfacher Simulation des Energiekonzeptes entschied sich der Bauherr für ein Energie-, Gebäudetemperier- und Lüftungskonzept mit folgenden Komponenten (Schmidt 2009):

- Erdsondenfeld mit 63 Sonden, à 150 m Tiefe, Erschließungsfläche ca. 10 000 m² Wärmepumpenanlage zum Heizen und Kühlen (2 Wärmepumpen, mit je 485 kW Kühlleistung (6/12 °C) und je 590 kW Heizleistung (35/28 °C),
- Temperierung aller Bürobereiche mittels Betonkerntemperierung (BKT); Heizlast ca. 30 W/m², Kühllast ca. 40 W/m², mit Ausnahme von Sondernutzungen wie Schulungsräumen im EG,
- zusätzliche Kühlung der Räume in den Vorstandsetagen (4 Stockwerke im Hochhaus) über Alu-Sandwich-Kühldecken und Quelllüftung über Unterflurkonvektoren,
- ein geschlossener Nasskühlturm als Rückkühler für die Wärmepumpe in ihrer Funktion als Kältemaschine (600 kW bei 31/26 °C Kühlwassertemperatur) und als Freikühleinrichtung bei Nacht (400 kW, 14/17 °C) für die Betonkerntemperierung,

Erdsondenfeld der Landessparkasse zu Oldenburg

Prinzip: Kombiniertes Heizen und Kühlen mit Erdsondenfeld

Baujahr: 2009

Kälteleistung: 2 mal 485 kW

- Grundtemperierung der beiden Hallen (Mitarbeiterrestaurant, Foyer/Versammlungshalle) über Fußbodenheizung/Fußbodenkühlung, zusätzliche TTC-Unterflurkonvektoren (mit Heiz-/Kühlfunktion) im Fassadenbereich mit Zuluft über Promat-Luftkanäle.



Abbildung 8: Neubau der Landessparkasse zu Oldenburg (LzO). Quelle: Borderstep

Weiter kann die neue LzO-Zentrale auch bei Nacht über einen in der Erde eingelassenen, geschlossenen Nasskühlturm „frei“ gekühlt werden. Durch die Kombination der Erdsondenanlage mit der freien Kühlung werden künftig rund 70 % der Jahreskühlarbeit regenerativ bereitgestellt.

Bedingung für den Einsatz solcher Kühlsysteme ist die Möglichkeit, mit sehr geringen Temperaturdifferenzen heizen und kühlen zu können. Durch Betonkerntemperierung und Unterflurkonvektoren ist dies realisierbar. Schmid (2009) resümiert: „Um ein solches Gebäude thermisch stabil zu halten, ist jedoch eine gezielte Bewirtschaftung des Erdsondenfeldes sowie eine intelligente Steuerung des Sonnenschutzes und dessen Tageslichtfunktion nötig.“

4.4 Erdsondenfeld der Kunsthalle Bremen

Im Jahr 2007 begannen die Planungen für eine Erweiterung und grundsätzliche Modernisierung der Kunsthalle Bremen. Zum damaligen Zeitpunkt war die Kunsthalle durch einen Fernwärmeanschluss beheizt. Der Kältebedarf der Klimageräte wurde durch eine Kompressionskältemaschine gedeckt.



Abbildung 9: Kunsthalle Bremen mit Alt- und Neubau, Erdsondenfeld unter dem Neubau und unter dem Rasen im Vordergrund. Quelle: Kunsthalle Bremen

In der Ausschreibung der Museumssanierung wurde die Aufgabenstellung wie folgt formuliert: „Schützen der musealen Exponate in den Ausstellungsbereichen durch Schaffung eines optimalen Klimas (relative Luftfeuchtigkeit und Raumtemperatur) unter Berücksichtigung von innovativen Energietechniken zur Minimierung der Betriebskosten und der CO²-Emissionen.“

Zur Realisierung kam eine Erdsondenanlage, die in Kombination mit einem ölfreien Turboverdichter zur Wärme- und Kälteversorgung genutzt wird. Das Heiz- und Kühlkonzept beruht auf drei Kernkomponenten, mit denen ein hoher Wirkungsgrad und ein in Folge günstiger Energieverbrauch realisiert werden:

- Die Verteilung von Wärme und Kälte im Gebäude erfolgt durch Kühl-/ und Heizdecken, Kühl- und Heizwänden sowie Fußböden, teilweise über Betonkernaktivierung.
- Die Wärmepumpe und Kältemaschine ist ein ölfreier Turboverdichter, mit dem im Heizfall ein COP von 4 realisiert wird. Die Turbine schwebt bei einer solchen Maschine berührungslos in einem Magnetfeld.
- Das Erdsondenfeld umfasst 70 Sonden, die 99 m tief sind und über absperzbare Einzelleitungen an das System angeschlossen sind.

Durch die Flächenheizung ist es möglich, sowohl beim Heizen wie beim Kühlen mit niedrigem Temperaturvorlauf zu fahren. Die Heizung des Gebäudes erfolgt mit einer Vorlauftemperatur von ca. 35°C (Rücklauf 30°C), die Kühlung der Decken und Wände mit einer Vorlauftemperatur von ca. 18°C (Rücklauf 20°C). Nur für die Versorgung der Klimatechnik ist, um eine ausreichende Trocknung der Luft zu erreichen, ein weiterer Kühlkreislauf von 6°C erforderlich.

Die Kühlung des Gebäudes ist bis in die kalte Jahreszeit hinein notwendig. Denn obwohl die Lichtdecken des Gebäudes mit hochenergieeffizienten Leuchtstoffröhren beleuchtet werden, liegt der Stromverbrauch der Beleuchtung bei 20 Watt/m². Hinzu kommt die Wärmelast durch das Publikum. Bei erfolgreichen Ausstellungen mit vielen hundert Besuchern gleichzeitig ist der Wärmeeintrag durch die Menschen erheblich.

Dennoch war es nötig, für sehr kalte Tage eine Spitzenlastheizung einzuplanen. Als Alternativen standen ein Brennwertkessel und eine existierende Versorgung über eine Fernheizung durch das BHKW des Gerichtsgebäudes zur Verfügung. Aus Gründen des Erhalts guter Nachbarschaft fiel die Entscheidung zugunsten der Lösung mit Fernheizung, deren zu liefernde Wärmemenge jedoch klein bleibt.

Sehr aufwendig ist das Regelsystem gelöst. Der Einsatz von CO²-Fühlern macht die Minimierung der Frischluftanteile in Abhängigkeit der Besucherfrequenz möglich. Der Einsatz von Feuchte- und Temperaturfühler dient der individuellen Raumtemperaturregelung.

Das Erdsondenfeld wurde mit einem Raster von 7 mal 7 m angelegt, so dass sich die eingetragene Wärme oder Kälte einer Bohrung nicht auf die anderen Bohrungen auswirkt. Die theoretisch errechnete Leistung jeder Bohrung von ca. 3 kW bestätigte sich sowohl in einem vorab durchgeführten Thermal Response Test als auch in der Praxis des Anlagenbetriebs. Das gesamte Erdsondenfeld hat somit eine Leistung von ca. 210 kW, die entweder als Wärme entnommen oder eingetragen werden kann.

Die Bohrungen führten in den oberen Schichten durch Sand, in den tieferen Lagen trafen sie auf Tonschichten. Die in den 70 Bohrungen angetroffenen Schichtungen waren sehr ähnlich. Bei der Durchführung der Bohrungen erwies sich die Nähe des Wallgrabens (der Abstand betrug teilweise nur 10m) als ohne Bedeutung. Zur Aufnahme der Erdsondenpaare war ein Bohrdurchmesser von 15 cm erforderlich. Die Bohrungen konnten durch ein Bohrunternehmen aus der Region ohne Probleme niedergebracht werden.

Das Energiekonzept der Kunsthalle wird durch eine Photovoltaikanlage abgerundet, die jedoch nur einen Bruchteil des für die Beleuchtung und die Haustechnik erforderlichen Stroms erzeugt.

4.5 Brunnenwasserkühlung bei Radio Bremen

Für Radio Bremen wurde ab 2002 ein neues Gebäude geplant (Thomas 2011). Es gelang, einen günstig gelegenen Standort nahe der Weser und nahe dem Zentrum zu finden, der in einem Mischgebiet mit vielen Wohnungen liegt. Um die neuen Gebäude errichten zu können, wurde eine Grundwasserabsenkung durchgeführt. Hierfür wurden 4 jeweils 16 m tiefe Brunnen gebohrt, von denen zwei auf der Flussseite des Wesergebäudes und zwei neben dem Gebäude Diepenau liegen.

Im weiteren Planungsverlauf der Gebäude erwies es sich, dass eine konventionelle Kälteversorgung auf eine Reihe von Schwierigkeiten stoßen würde. Zum einen war die mit einem auf dem Dach platzierten Kühlturm verbundene Schallemission im Wohngebiet unerwünscht, zum anderen war es problematisch, die Versorgungsleitungen durch die Studioräume nach oben zum Dach zu führen. Auch hätte das Gewicht der Kältemaschinen auf dem Dach eine aufwendigere Statik zur Folge gehabt.

In der Konsequenz schlug das Berliner Planungsbüro vor, die bereits zur Grundwasserabsenkung bei Baubeginn 2004 angelegten Brunnen mit ihrer Wassertemperatur um die 14°C als Kaltwasserquelle zu nutzen und dass dann erwärmte Wasser direkt in die Weser einzuleiten. Aus Sicht der Wasserbehörden stand einem solchen Vorgehen nichts im Wege, denn es steht in direkter Flussnähe reichlich Grundwasser zur Verfügung und auch die Einleitung von erwärmtem Wasser in die Weser ist thermisch so lange genehmigungsfähig, wie das Wasser mit maximal 30°C eingeleitet wird.

In der Folge wurde ein Klimatisierungssystem entworfen, welches die Klimatisierung der Studios und Archive sowie der Rechnerräume übernimmt. Auch die Kühlung des Notstromaggregats erfolgt durch dies System. Der überwiegende Teil des Klimasystems ist dabei auf eine Vorlauftemperatur von 16°C und eine Rücklauftemperatur von 19°C ausgelegt. In einigen Bereichen sind jedoch ein kälteres Netz mit einer Vorlauftemperatur von 6°C und eine

Brunnenwasserkühlung bei Radio Bremen

Prinzip: Nutzung von Brunnenwasser zum Kühlen

Baujahr: 2009

Kälteleistung: 750 kW

COP elektrisch: ca. 30

Brunnen: 4 Brunnen zu je 16m

Fördermenge: ca. 300.000 m³/a

Rücklauftemperatur von 12°C erforderlich. Für diesen Kreislauf wurden zwei redundante Kältemaschinen aufgestellt, deren Rückkühlung ebenfalls über das Brunnenwasser erfolgt.

In jedem der Brunnen wurde eine 13kW Pumpe montiert und das Brunnenwasser wird über NW200 Rohre zu drei Plattenwärmetauschern gepumpt. Vor den Wärmetauschern sind Filter montiert. Jeder Wärmetauscher mit Filter kann über Hähne vom Kaltwassernetz getrennt werden, so dass eine Reinigung der Filter und ggf. der Wärmetauscher möglich ist. Das erwärmte Wasser wird in einem Sammelrohr zur Weser geführt. Von diesem Sammelrohr gibt es einen Abzweig ins Abwassernetz, da in Hochwassersituationen kein Wasser in die Weser eingeleitet werden darf. An den Tagen, an denen dies geschieht, ist für die Ableitung des Wassers nicht nur eine Einleitgebühr von 16 Cent fällig, sondern die volle Abwassergebühr von gegenwärtig 2,39 € muss gezahlt werden. Allein die wenigen Tage, an denen jährlich dieser Weg gewählt werden muss, führen zu ca. 10.000€ in der ursprünglichen Planung nicht berücksichtigten Betriebskosten.



Abbildung 10: Brunnendeckel neben dem Haupteingang, Foto: Borderstep

Aber auch an anderen Stellen erwies sich die Planung als nicht optimal. So war weder dem Berliner Planungsbüro noch der beauftragten Berliner Bohrfirma offenbar der in Bremen hohe Eisengehalt des Grundwassers bekannt. Dieser macht die regelmäßige Reinigung der Wärmetauscher und langfristig wohl auch der Rohre des Primärwasserkreislaufs erforderlich. Aufgrund des unterschiedlich hohen Eisengehalts der beiden Brunnenpaare in je ca. 40m und ca. 100m Abstand vom Weserufer ist bei Betrieb des einen Brunnenpaares alle 3 Monate, bei Betrieb des anderen Brunnenpaares sogar alle 6 bis 8 Wochen eine Reinigung der Filter und Wärmetauscher erforderlich. Auch hierdurch entstanden jährliche, ursprünglich nicht erwartete Betriebskosten von ca. 10.000€. Weiter war es aufwendig, in die Verrohrungen nachträglich Revisionsklappen einzubauen, so dass auch eine Rohrreinigung ggf. möglich wird. Dies war allerdings in den ersten 4 Betriebsjahren seit der Inbetriebnahme 2007 noch nicht der Fall.

Die Wassertemperatur der Brunnen erwies sich im Laufe der Jahre als unterschiedlich. Während die weserfernen Brunnen vergleichsweise konstant eine Wassertemperatur von 13°C bis 14°C aufweisen, schwankt die Temperatur der wesernahen Brunnen mit der Jahreszeit. So ist das hier geförderte Wasser z.B. Anfang Dezember 2011 ganze 18°C warm, da noch bis in den Winter hinein das im Sommer versickerte warme Weserwasser gefördert wird. Im Frühjahr dagegen kann diesen Brunnen oft Wasser entnommen werden, welches nur 6°C bis 10°C warm ist. Zudem ist die Wasserverfügbarkeit des wesernahen Brunnens sogar eingeschränkt tideabhängig, so dass bei sehr niedrigem Wasserstand nicht immer Wasser verfügbar ist. Diese Erfahrung führt nun zu einer jahreszeitlich



Abbildung 11: Plattenwärmetauscher, Foto: Borderstep

versetzten Wahl der jeweils aktiven Brunnen. Ist das Wasser aller Brunnen vorübergehend für eine reine freie Kühlung zu warm, so werden die Kältemaschinen genutzt, um auch im Sommer einen stabilen Vorlauf von 16°C zu erreichen.

Im letzten Betriebsjahr trat ein weiteres Problem auf: einer der Brunnen begann, Sand zu fördern. Damit trat die Frage auf, ob die Brunnen, die ja ursprünglich nur zur temporären Grundwasserabsenkung gebohrt wurden, nicht für die dauerhafte Nutzung hätten anders gestaltet werden müssen.

Trotz der letztlich höher als geplant liegenden Kosten des Systems dürften diese dennoch deutlich niedriger liegen, als sie mit einer konventionellen Kompressionskältemaschine gewesen wären. Denn die Nennleistung der abzuführenden Wärme liegt bei ca. 750 kW. Würde diese mit einer konventionellen Kältemaschine mit einem COP von 4 abgeführt, so wäre mit einer elektrischen Antriebsleistung von ca. 190 kW immer dann zu rechnen, wenn nicht frei gekühlt werden kann, also über ca. 2.000 Stunden im Jahr. Durch die Brunnen kann die Versorgung der Wärmetauscher mit Kaltwasser dagegen mit einer durchschnittlichen Antriebsleistung von 2 der Pumpen von zusammen 26 kW geleistet werden. Eingespart werden so nicht nur für knapp 2.000 Stunden im Jahr eine Leistung von ca. 160 kW, die zu einem Stromverbrauch von ca. 320.000 kWh/a und bei einem Strompreis von 15 Cent/kWh zu Mehrkosten von 48.000 € jährlich führen würde, sondern auch die Wartung der hierzu erforderlichen Kältemaschinen und Rückkühler entfällt.

Was hätte nun bei dieser Anlage anders gemacht werden können?

Zum einen wäre es möglich gewesen, eine Enteisungsanlage einzubauen. Abgesehen von hohen Investitionskosten von ca. 250.000€ wäre hierfür auch ein recht großer Raum erforderlich, der nicht eingeplant wurde und so auch nicht zur Verfügung steht. Zudem fielen Kosten für die Entsorgung der Schlämme an. Ob sich dadurch eine erhöhte Wirtschaftlichkeit gegenüber der regelmäßigen Reinigung der Plattenwärmetauscher und Rohre ergeben hätte, müsste durch eine detaillierte Kostenberechnung geprüft werden.

Zum zweiten wäre es möglich gewesen, statt der Plattenwärmetauscher Rohrbündelwärmetauscher einzubauen, die sich u.U. leichter reinigen lassen.

4.6 Hafengewässerrückkühlung im Eiswerk Bremerhaven

Das Eiswerk Bremerhaven beschreibt seine Produkte kurz und knapp: „Eis in fast unbegrenzter Menge, und soweit das Auge reicht.“ 180 Tonnen Wassereis werden täglich erzeugt. Dafür benötigt man viel Kälte. Die Effizienz, mit der das Eis erzeugt wird, bestimmt direkt die Wirtschaftlichkeit und Konkurrenzfähigkeit des Unternehmens. Seit der Neugründung als Bremerhavener Eiswerk GmbH im Jahre 1984 wird daher die Rückkühlung der Kältemaschinen mit Hafengewässern betrieben.

Das Eiswerk liegt nur etwa 50m vom Fischereihafen entfernt und kann so über eine kurze unterirdische Rohrleitungsverbindung das Wasser aus dem Hafen entnehmen und über eine Schiffsbeeisungsanlage die auslaufenden Fischereifahrzeuge versorgen.

Der Vorteil von Flusswasser als Rückkühlmedium besteht darin, dass zum einen die Temperatur des Flusswassers über den Tag nicht so stark schwankt wie die der Luft. Im Jahresablauf dagegen fällt der Vergleich zwischen den in 2012 dokumentierten Eintrittstemperaturen des Hafengewässers und dem jeweiligen Mittelwert von Tageshöchst- und Tagestiefsttemperatur gar nicht so unterschiedlich aus. Zum zweiten entfällt die Notwendigkeit, große Mengen von Luft mit einem Gebläse durch den Kühlturm zu bewegen. Für die Abführung von Wärme ist hierfür das Pumpen von Hafengewässern deutlich effektiver. Die größte Kältemaschine des Eiswerkes konnte so bei einer Kühlleistung von 473kW auf eine Leistung an der Kompressorwelle von nur 100kW

ausgelegt werden, was einem errechneten COP von 4,73 bei einer angenommenen Temperatur des Hafenwassers von 18°C entspricht. Diese Temperatur wird aber nur in ca. 4 Monaten des Jahres erreicht oder überschritten, in der kälteren Jahreszeit muss der COP daher deutlich besser sein. Das Eiswerk ist überzeugt, dass die vorhandene Lösung die in Bezug auf Betriebs- und Wartungskosten günstigste ist.

Seit 1984 läuft die Anlage zuverlässig und ausgesprochen wartungsarm. Lediglich Reinigungsarbeiten an den Turmkondensatoren sind regelmäßig erforderlich und der reibungslose Betrieb der Hafenwasserpumpen ist zu gewährleisten.

4.7 Leuchtturmprojekt Hof Siemering

Auf dem Hof des Putenmästers Heinrich Siemering in Varrel bei Sulingen befindet sich ein BHKW mit ca. 250kWel. Das BHKW versorgt die Mastställe und drei Wohnhäuser im Winter mit Wärme. Im Sommer ist der Wärmebedarf für die Warmwasserbereitung nur gering. Mit Blick auf das Risiko für die Puten, dass durch hohe Außentemperaturen besteht und durch den Klimawandel tendenziell verschärft wird, bestand daher bei dem Mäster Interesse an der Prüfung der Möglichkeit einer Stalkühlung, die durch die Abwärme des BHKW mit Energie versorgt würde.

Die Mastdauer von Puten beträgt bei den Hennen 16 Wochen, bei den Hähnen ca. 21-22 Wochen. In den ersten 6 Wochen muss geheizt werden (wenn es nicht ohnedies warm genug ist). Danach ist im Sommer eher Kühlung notwendig. Hierzu wird z.Zt. üblicherweise Umgebungsluft genutzt. Die Ställe sind seitlich in der Weise offen, dass die Tiere zwar nicht hinaus können, aber ein Luftwechsel stattfindet. Das geht so lange gut, wie der Wind weht. Tut er das nicht, wird es in den Ställen sehr warm. Erfahrungsgemäß wird es an Tagen mit Außentemperaturen von 35°C kritisch. Hier können bei den Puten hohe Mortalitätsraten auftreten.



Abbildung 12: Westwand eines Putenstalls auf dem Hof Siemering mit „offenem Vorhang“, Foto: Borderstep

Die Kühlperiode würde im Sommer etwa 10 Wochen dauern (also 70 Tage mal 12 Stunden = 840 Stunden). Würde man die Anlage so auslegen, dass sie kleiner dimensioniert ist, nachts auch läuft und nachts einen Kältespeicher „auf Vorrat“ kühlt, käme man sogar auf ungefähr 1.700h Betriebszeit. Diese Zeit stellt eine zusätzliche Wärmeabnahme dar, für die der BHKW-Betreiber den Wärmenutzungsbonus geltend machen kann.

Aus Sicht des Tierschutzes gibt es in der gegenwärtigen Haltungsform durch sommerliche Hitze ein Tierschutzproblem (Drossé 2011). Die Tiere, besonders die Masthühner aber auch Schweine und Puten, leiden unter dem Hitzestress. Besonders Hochleistungstiere, die auf hohe und schnelle Gewichtszunahme gezüchtet wurden, sind anfälliger gegenüber Hitze als langsam wachsende Tiere. Zudem trägt die hohe Besatzdichte erheblich dazu bei, dass sich Hitze staut und schlechter abgeleitet werden kann. In den 90ern gab es in Niedersachsen ein von der Presse so genanntes „Massensterben“ in der Broilermast. Dass ein Bestand bei Hitze „umkippt“ ist aber auch heute noch gar nicht so selten, wenn auch die Ställe etwas besser sind als damals (Drossé 2011).

Es war einige Zeit üblich, eine Dachberieselung in Broilermastställe einzubauen, aber das tut man nicht mehr. Denn dadurch wird es letztlich „schwül“, was mit Blick auf die Physiologie von

Geflügel wenig hilfreich ist. Puten geben nur 40% ihrer Überschusswärme an die Umgebungsluft über Haut und Gefieder ab, 60% der Wärmeabgabe erfolgt über die Atmung (Czarik 2011). Und diese Form der Wärmeabgabe wird mit zunehmender Luftfeuchtigkeit schwieriger. Jetzt wird wieder in erster Linie zur Kühlung „belüftet“, was aber teilweise durch die Außentemperaturen und technisch bedingte Luftwechselraten begrenzt ist und letztlich auch nicht wirklich hilft. Damit ist das Problem wieder weitgehend ungelöst. Und die Bauern stehen damit weitgehend allein. Technische Lösungen sind kaum bekannt. Hilfestellung gibt kaum jemand. Ein innovativer Beitrag zur Lösung des Problems „Sommerhitze“ wäre daher aus Tierschutzsicht zu begrüßen (Drossé 2011).

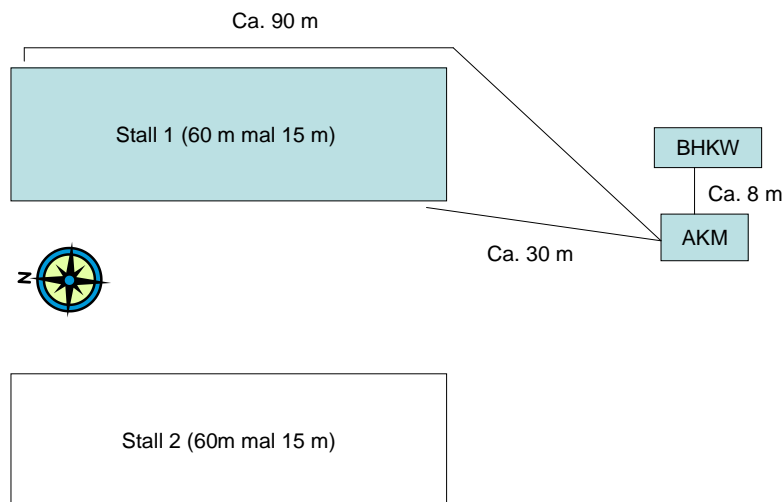


Abbildung 13: Lageskizze der Putenställe

Das Problem hat natürlich mit der Intensivtierhaltung zu tun. Die Intensivtierhaltung ist ein Problem der Ernährungskultur und des hohen Fleischkonsums und damit ein langfristiges Problem. Das Problem der Intensivtierhaltung muss der Ebene der Ernährungskultur gelöst werden. Dass die Tiere in der gegenwärtigen Haltungsform leiden trägt nicht dazu bei, diese rascher abzuschaffen. Bei der berechtigten Forderung nach einer technischen Lösung darf aber nicht vergessen werden, dass auch die Zucht, die schnellwüchsigen und hitzeanfälligen Tiere hervorgebracht hat und die intensive Tierhaltung mit einer großen Anzahl Tiere unter hohen Besatzdichten Teil des Problems sind (Drossé 2011). Letztlich geht es also nicht nur um einen reduzierten Fleischkonsum, sondern auch darum, die Hochleistungsrassen in der Tierproduktion durch Rassen zu ersetzen, die aufgrund ihrer Physiologie zu einem artgerechten Leben in der Lage sind. Auch hier aber geht es um ein langfristiges Problem, denn die Hochleistungsrassen stellen ja gerade die Möglichkeit zur Produktion sehr preiswerten Fleisches, welches wieder die Vorbedingung des hohen Fleischkonsums ist (vgl. die Fallstudie Huhn bei Idel et al. 2004).

Die Projektierung soll für einen von zwei parallel (fast) in Nord-Süd-Ausrichtung errichteten Ställen aus den 80er Jahren erfolgen. Die Wände der Ställe sind mit 6cm Mineralwolle isoliert, das Dach mit 12cm. Etwa 30m südlich des östlichen Stalls steht das BHKW mit ca. 300 kWtherm und einer Abgastemperatur von ca. 680°C. Die Temperatur des Wassers hinter dem Wärmetauscher beträgt z.Zt. ca. 90°C, ist aber regelbar.

Zwei Ställe sind für die Kühlung von Interesse. Beide dienen der Mast männlicher Puten, die schwerer und älter werden und damit eher ein Wärmeproblem haben als die leichteren Hennen. In der Mastendphase sind jeweils 2.500 Puten von max. 21kg Gewicht in den Ställen. Zunächst

soll der obere (in der Skizze blau unterlegte) Stall ausgerüstet werden.

Die Abwärme des BHKW macht die Versorgung einer Absorptionskältemaschine mit einer Kälteleistung von bis zu 200kW möglich. Nach Abschätzung der Wärmeentwicklung durch die Puten und durch die Sonneneinstrahlung einerseits und der Projektkosten andererseits wurde eine Kältemaschine ausgewählt, die eine Nennleistung von 70kW hat, die sich mit Blick auf die zur Verfügung stehenden, hohen Antriebstemperaturen auf etwas über 80 kW erhöhen könnte, wie aus der Kennlinie der eingesetzten Kältemaschine in Abbildung 1 zu erkennen ist. Durch den Einbau von zwei Kältespeichern zu je 4.000 Litern wird darüber hinaus der Betrieb der Anlage auch über Nacht ermöglicht, so dass die tagsüber zur Verfügung stehende Spitzenlast noch höher liegt.



Abbildung 14: Westwand des Putenstalls umgebaut mit Einlass für Luft in den Wärmetauscher, Foto: Borderstep

Die Kälte wird an zwei gegenüberliegenden Ecken des Stalls in zwei Wärmetauscher eingespeist, die mit Blick auf hohe Leistung und gute Reinigungsmöglichkeiten ausgewählt wurde. Der Luftstrom durch die Wärmetauscher wird durch zwei Schläuche geleitet und „fällt“ aus diesen durch Löcher hinunter in den Stall. Dadurch, dass ein Schlauch im Norden, der andere im Süden beginnt, soll eine möglichst gleichmäßige Verteilung der Kälte erreicht werden. Die noch energieeffizientere Umluftkühlung kam aufgrund des hohen Sauerstoffbedarfs der Puten nicht in Frage.

Im Herbst 2013 werden in einer zweiten Auflage des Leitfadens Ergebnisse der Erprobung dokumentiert sein. Die aktualisierte Auflage wird unter www.borderstep.de verfügbar sein.

4.8 Leuchtturmprojekt Rechenzentrum Consultix

Ziel des Unternehmens Consultix beim Bau eines neuen, mittelgroßen Rechenzentrums in Bremen Westend ist es, die Kühlung und Klimatisierung möglichst energieeffizient zu realisieren und auf den Einbau einer Kompressionskühlmaschine möglichst ganz zu verzichten.

Das Rechenzentrum wird in einem ehemaligen Atombunker aus dem zweiten Weltkrieg gebaut. Der eigentliche Kern des Klimakonzeptes ist die Auswahl der IT-Geräte. Es werden ausschließlich Server, Switches und Peripheriegeräte zum Einsatz kommen, die für eine Zulufttemperatur von 26°C und eine Ablufttemperatur von 35°C ausgelegt sind. Durch groß dimensionierte Klimageräte in den IT-Räumen wird es möglich, im Kühlwasserkreislauf eine Vorlauftemperatur von 19°C und eine Rücklauftemperatur von 25°C zu erreichen. Mit einem adiabaten Hybridkühler kann so bis zu einer Außentemperatur von 27°C frei gekühlt werden. Für den Standort Bremen überschritt in den letzten Jahren die Außentemperatur aber nur in ca. 100 Stunden die 27°C, so dass eine ergänzende frei Kühlung über Erdsondenanlage oder Brunnen nur an wenigen Stunden im Jahr zum Einsatz kommen muss.

Die bereitzustellende Kühlleistung des Rechenzentrums wurde in drei zu bewertenden Ausbaugrößen vorgegeben. Die Ausbaustufen für das Rechenzentrum betragen in der

1. Ausbaustufe: 200kW, in der 2. Ausbaustufe: 400kW und in der 3. Ausbaustufe: 800kW. Die Kühlleistung muss über ein ganzes Jahr 8760 Stunden zur Verfügung gestellt werden. Auf der Basis des Jahres 2011 wurde die potentiell mögliche Nutzungsdauer für die geothermische Kühlung in einer Machbarkeitsstudie (Sommer 2012) ermittelt. Dabei stellten sich zwei alternative Lösungen als wesentlich heraus. Die innovative Lösung mit adiabater Kühlung in Verbindung mit einem Erdspeicher oder die etwas konventionellere Lösung in Verbindung mit einer Kompressionskältemaschine.

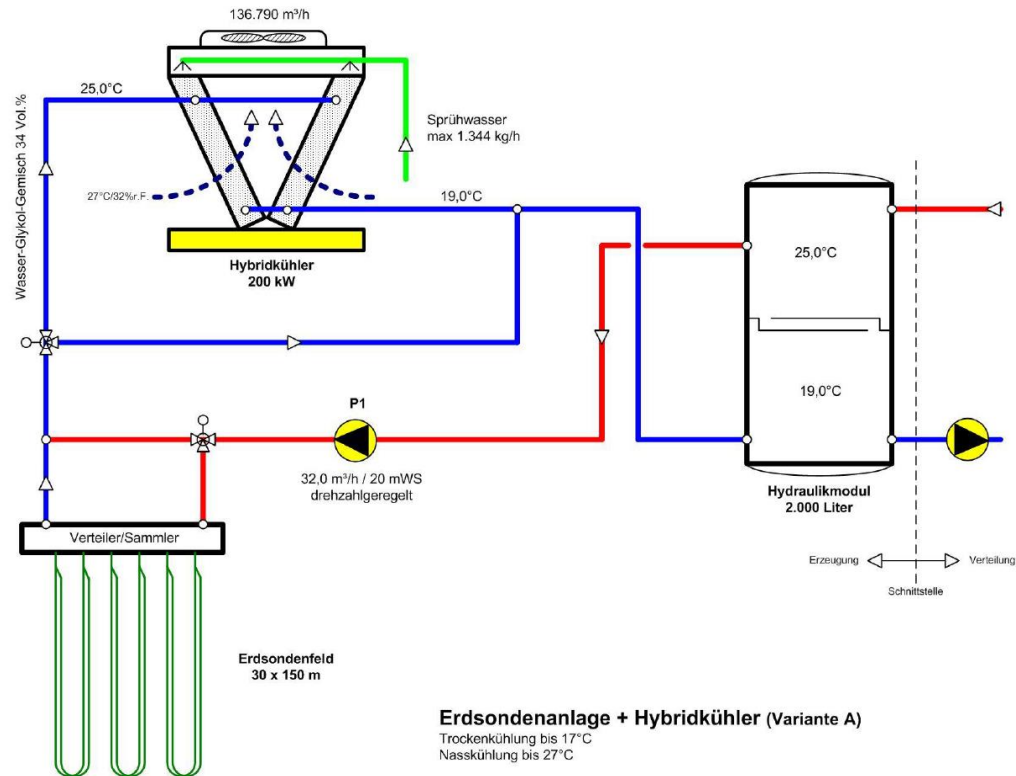


Abbildung 15: Adiabate Kühlung in Verbindung mit einem Erdspeicher. Quelle: Sommer 2012

Der Hybridkühler kann bis 17°C Luftaußentemperaturen als Trockenkühler die geforderte Leistung bereitstellen. Von 17°C bis 27°C erfolgt die adiabate Kühlung. Ab einer Temperatur von 27°C muss das Erdsondenfeld die Last abdecken.

Die abzuführende Jahreskältearbeit beträgt 1.752.000kWh. Der Anteil der auf das Erdsondenfeld entfällt wurde mit 9.800 kWh/a abgeschätzt.

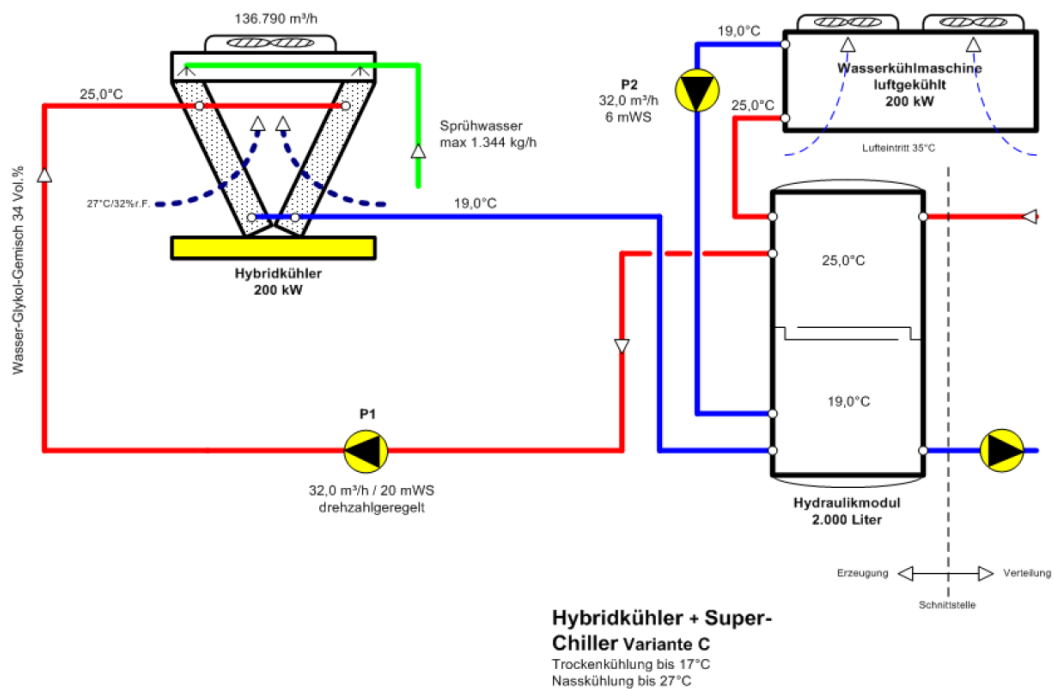


Abbildung 16: Adiabate Kühlung mit luftgekühlter Kältemaschine. Quelle: Sommer 2012

Der Anteil der auf die Kältemaschine entfällt wurde analog mit 9.800 kWh/a abgeschätzt.

Als dritte Alternative wurde die Gewinnung von Kühlwasser durch einen Brunnen mit Integralsonde geprüft (vgl. Kapitel 3.3). Im Anschluss an die vom Beratungsbüro Lohr Consult erstellte Machbarkeitsstudie (Sommer 2012) und die Konzeption einer Brunnenlösung durch Geo-en Berlin wurde im November 2012 eine Bohrung auf 200m abgeteuft. Im Zuge der Bohrung wurde der Bohrkern geologisch beurteilt. In die Bohrung wurde eine Duplexsonde eingebracht und die Bohrung verfüllt. Anschließend wurde ein Thermal Response Test durchgeführt. Im Winter 2012 – 2013 wird die Planung der Anlage abgeschlossen und die Realisierung im Frühjahr und Sommer 2013 vorbereitet.

Im Herbst 2013 werden in einer zweiten Auflage des Leitfadens die realisierte Lösung und die Ergebnisse der Erprobung dokumentiert sein. Die aktualisierte Auflage wird unter www.borderstep.de verfügbar sein.

5. Hinweise zur Realisierung alternativer Kältetechnik

Im Leitfaden „Nachhaltigkeitsorientierte Architekturwettbewerbe“ der Freien und Hansestadt Hamburg (2011: 8) heißt es: *„Oftmals wird Nachhaltigkeit noch immer als additiver Zusatz von Entwurfskonzepten aufgefasst, der sich im weiteren Planungsverlauf im Haustechnikeller lösen lässt.“* Dieses einfache Verständnis von Haustechnik äußert sich gegenüber dem Fachbetrieb für Kälte- und Klimatechnik nur allzu oft in der Aufforderung: „Mach das kalt hier!“

Aber so geht es nicht. Eine vorbildliche Kälte- oder Klimälösung verlangt genauso wie eine vorbildliche Architektur die Berücksichtigung des Umfeldes, eine gute Planung und eine sorgfältige Ausführung. Damit ist sie aber nicht nur für den Bauherrn eine Herausforderung. Auch die Auftraggeber und Bauherren, die Architekten, Planer und Ingenieure und letztlich die Kälte- und Klima Handwerker stehen vor Herausforderungen:

- bei Planung und Entwurf unkonventionell und über die Grundstücksgrenzen hinaus zu denken und auch neuen Energie-, Kälte- und Klimälösungen eine Chance zu geben,
- bei der Suche nach Energiequellen und Energiesenken Erde und Wasser sowie die Nutzung vorhandener Wärmenetze und Abwärmequellen einzubeziehen, statt die Energieversorgung nur über die Steckdose zu lösen,
- neue Anlagentypen zu planen und hierfür ggf. die Genehmigung von Erdsondenbohrungen oder der Wasserentnahme aus Grundwasser oder Flüssen zu beantragen,
- bisher unbekannte Anlagentypen zu beschaffen und zu installieren, mit denen noch keine Erfahrung besteht und bei denen das Risiko daher als hoch empfunden wird.

Die Realisierung alternativer Kältetechnik kann nur gelingen, wenn alle vier Herausforderungen angenommen und erfolgreiche bewältigt werden.

5.1 Planungsphase und Ausschreibung

Mit Blick auf die zentrale Bedeutung, die die Planungsphase für die Realisierung einer klimaangepassten Kältetechnik hat, sollten geeignete Maßnahmen zur Veränderung der Planungskultur durchgeführt werden. Mit Blick auf die große Anzahl von Akteuren, die die Planung im Einzelfall bestimmen, dürfte vielerorts aber nur eine indirekte Wirkung der Maßnahmen zur Information und Sensibilisierung zu erreichen sein. Im Zentrum der Planung großer Objekte stehen damit Wettbewerbe, die von der Freien und Hansestadt Hamburg wie folgt charakterisiert werden (2011: 8)

„Das Wettbewerbswesen besitzt in Deutschland eine jahrhundertelange Tradition; konkurrierende und gutachterliche Verfahren gelten öffentlichen wie privaten Auftraggebern als Garant für die jeweils bestmöglichen Ideen und Lösungen.“

Aber gerade diese jahrhundertalte Tradition führt auch zu erprobten und schwer änderbaren Strukturen und Gewohnheiten.

Die Richtlinien für Planungswettbewerbe des Bundes (BMVBS 2008: 5) zeigen allerdings eine Möglichkeit auf, wie die Kluft zwischen städtebaulichem und architektonischen Entwurf einerseits und einer erstklassigen Energieplanung andererseits zu überwinden ist. Sie führen aus:

„Wettbewerbe können sich insbesondere auf folgende Aufgabenfelder erstrecken und sollen in geeigneten Fällen interdisziplinär angelegt sein:

- Städtebau, Stadtplanung, Stadtentwicklung,
- Landschafts- und Freiraumplanung,
- Planung von Gebäuden und Innenräumen,
- Planung von Ingenieurbauwerken und Verkehrsanlagen,
- technische Fachplanungen.“

Mit der Auslobung so genannter interdisziplinärer Wettbewerbe umgeht schon der Auslober das Dilemma der zu späten Mitplanung energetischer und anderer Nachhaltigkeitsaspekte. Der Leitfaden Nachhaltigkeitsorientierte Architekturwettbewerbe der Freien und Hansestadt Hamburg (2011: 17) empfiehlt auch eine klare Beschreibung des Wettbewerbsgegenstandes mit klarem Bezug zur Nachhaltigkeit mit folgendem Formulierungsvorschlag:

„Bereits in der frühen Planungsphase sind anspruchsvolle Zielvorgaben zum energieeffizienten und nachhaltigen Bauen zu berücksichtigen. Die Wettbewerbsaufgabe sowie die Nachhaltigkeitsanforderungen sind in Teil B der Auslobung ausführlich beschrieben (ggf. ergänzen: z.B. Ziele nach dem DGNB- oder Hafencity-Goldstandard).“

Entsprechend eindeutig wird auch die Erwartung des Auslobers an die Teilnehmer formuliert (a.a.O. 18):

„Zur umfassenden Bearbeitung der Zielvorgaben des Wettbewerbs zum energieeffizienten und nachhaltigen Bauen, wird ergänzend erwartet, einen entsprechenden Fachplaner hinzuzuziehen. Hierfür bedarf es keiner gesonderten Zustimmung des Auslobers. Die Fachplaner sind in der Teilnahmeerklärung mit aufzuführen.“

Wird ein Wettbewerb interdisziplinär veranstaltet, so muss auch das Preisgericht entsprechend zusammengesetzt sein. Hierzu heißt es in den Richtlinien für Planungswettbewerbe des Bundes (BMVBS 2008: 7): *„Der Auslober bestimmt die Preisrichter und Stellvertreter. Bei interdisziplinären Wettbewerben ist jede Fachrichtung vertreten.“*

Letztlich lassen sich diese Hinweise auf einen nachhaltigkeitsorientierten Architekturwettbewerb auch auf die Beauftragung von Architekten und Planern außerhalb von Wettbewerbern übertragen. Auch in solchen Prozessen sollten die dem Bauherren wichtigen Planungsziele von vornherein sachlich und auch durch Fachplaner im Planungsprozess mit vertreten sein.

5.2 Die Suche nach Energiequellen und Energiesenken

Das über Erdsondenfelder erschließbare Potenzial an Wärme oder Kälte ist grundsätzlich durch zwei Rahmenbedingungen begrenzt: Zum einen bestimmt sich die Leistung einer Erdsonde aus der Temperaturdifferenz zwischen umgebenden Erdreich und Wärme- bzw. Kältemedium. Zum anderen stellt die verfügbare Grundstücksfläche eine Begrenzung dar, da pro Bohrung nur eine bestimmte Menge (Wärme-)Arbeit zu oder abgeführt werden kann, die Bohrungen einen Mindestabstand haben müssen und – zumindest in Bremen - an der Grundstücksgrenze keine dauerhafte Temperaturerhöhung oder -absenkung von 2 Kelvin oder mehr auftreten darf.

Bohrungen werden oft in einem Raster mit 7 m Kantenlänge niedergebracht. Eine Begrenzung ergibt sich also letztlich mit Blick auf das Einzelobjekt und die verfügbare Grundstücksgröße.

Unter www.lbeg.niedersachsen.de unterhält das Landesamt für Bergbau, Energie und Geologie Hannover verschiedene Kartenserver, mit denen Online für jede Adresse in Niedersachsen eine erste Prüfung der Eignung des Grundstücks für Flächenkollektoren und geothermische Bohrungen möglich ist. Unter www.geothermieportal.de haben die 16 geologischen Landesämter ihre Dienste zusammengeschlossen.

Begrenzt durch die Grundstückslage sowie wasserrechtliche Vorschriften ist das über Brunnen- und Flusswasser erschließbare Potenzial an Wärme oder Kälte. Wasserführende Grundwasserschichten (Aquifere) mit für das jeweilige Objekt ausreichender Ergiebigkeit sind nicht überall vorhanden und auch Flusswasser ist nur dort verfügbar, wo es entweder als „Uferfiltrat“ dem Grundwasser entnommen werden kann oder wo die Grundstückslage den Leitungsbau zum jeweiligen Fluss zulässt. Die Entnahmemenge ist so zu bemessen, dass die Wiedereinleitung in den Vorfluter mit höchstens 30°C erfolgen kann. Jede Einzelnutzung unterliegt der Genehmigungspflicht. Wie hoch das nutzbare Potenzial in der Region letztlich ist, könnte nur durch eine ökologisch ausgerichtete Potenzialstudie ermittelt werden. Allein das inzwischen stillgelegte AKW Unterweser leitete allerdings 1.742 MW an Wärme in die Weser ein (Niedersächsische Bezirksregierung Weser-Ems 2004: 15).

Das Potenzial für Absorptionskälteanlagen begrenzt sich durch die verfügbare Abwärme. Diese wiederum entstammt im ländlichen Bereich vornehmlich den ca. 700 Biogas-BHKW in der Region, soweit deren Wärme im Sommer noch nicht genutzt wird. Darüber hinaus gibt es eine Reihe einzelner, stationärer Abwärmequellen wie etwa der Stahlwerke Bremen, über die allerdings keine nutzbare Aufstellung existiert.

Von besonderer Bedeutung könnten weiter die Wärmenetze in einer Reihe größerer und kleinerer Städte sein. Als Wärmequelle für Absorptionskälteanlagen sind aber Wärmenetze nur eingeschränkt geeignet. Die variablen Vorlauftemperaturen sind im Sommer meist niedriger, was sich auf den besonders dann erforderlichen Betrieb einer Absorptionskälteanlage durch einen schlechten COP auswirkt. Dies erhöht die nötige Anlagengröße und damit die Investitionskosten. Weiter ist, um mit einer Absorptionskälteanlage Kälte wettbewerbsfähig gegenüber einer Kompressionskälteanlage erzeugen zu können, kaum ein Wärmepreis über 1 Cent/kWh bezahlbar. Dies alles deutet darauf hin, dass in jedem Falle der wirtschaftliche Betrieb einer Absorptionskälteanlage in einem Wärmenetz nur auf Basis einer Verhandlungslösung mit dem jeweiligen Netzbetreiber erfolgen kann. Letztlich müssten die Wärmenetzbetreiber die Wärme zu einem Preis anbieten, der selbst im Sommer kaum die Kosten der sicher dann meist unverkäuflichen Wärme decken dürfte.

Die Herausforderung für Architekten, Haustechnikplaner sowie das Kälte- und Klimahandwerk liegt darin, über das Objekt des zukünftigen Kunden hinaus die Umgebung zu erkunden und ihre Potenziale abzuschätzen. Selbst wenn so eine günstige Gelegenheit zur Kältengewinnung identifiziert werden kann, bringt sie im Regelfall immer noch die Aufgabe mit sich, eine sowohl technisch wie ökonomisch komplexere Lösung zu realisieren und gemeinsam mit dem Kunden Genehmigungen einzuholen oder Verträge über Wärmelieferung zu schließen. Mit Blick auf Gewerbegebiete ist auch zu fragen, ob ein gemeinsames Wärme- und Kältekonzept zusätzliche Effizienzpotenziale erschließen könnte. Für Haustechniker und Haustechnikplaner liegt vielleicht auch eine Chance darin, sich mit Nachbarn auszutauschen und nach Synergien der Wärme- und Kälteversorgung zu suchen.

5.3 Genehmigung von Erdsondenbohrungen und Wasserentnahme aus Grundwasser und Flüssen

Das Antragsverfahren für Erdsondenbohrungen erfolgt in Bremen in Zusammenarbeit des geologischen Dienstes mit der unteren Wasserbehörde, die formal für die Genehmigung jeder das Grundwasser erreichenden Bohrung zuständig ist. Die fachliche Beurteilung erfolgt durch den geologischen Dienst für Bremen. Wird tiefer als 100 m gebohrt, ist auch eine Anzeige nach dem Bergrecht erforderlich.

Bei Bohrungen, wie sie für Erdsondenfelder benötigt werden, läuft das Verfahren meist reibungslos. Voraussetzung ist dafür ein vollständiger Antrag. Die Genehmigung von Brunnenbauwerken verläuft ähnlich. Soweit Grundwasser vorhanden ist, ist dessen Nutzung prinzipiell genehmigungsfähig. Dabei muss ebenfalls sichergestellt werden, dass das zur Kühlung eingesetzte Grundwasser bei Wiedereinleitung weder einen Fluss (Vorfluter) noch einen Grundwasserleiter über ein bestimmtes Maß hinaus erwärmen darf. In die Weser darf z.B. Kühlwasser nur mit einer Temperatur von maximal 30°C eingeleitet werden.

5.4 Anbieter alternativer Kältetechnik

Rohre, Pumpen, Kühltürme und Wärmetauscher werden bei alternativen Lösungen genauso benötigt wie bei klassischer Kältetechnik. Ungewohnte Anlagen müssen dagegen beschafft werden, wenn wärmegetriebene Kälteanlagen eingesetzt werden sollen oder wenn Wärme oder Kälte über Erdsondenfelder oder Brunnen gefördert oder abtransportiert werden soll.

Wärmegetriebene Kältemaschinen werden von einer Reihe maschinenbaulicher Spezialisten seit ungefähr 50 Jahren produziert. Größtenteils waren diese für den Antrieb mit einem Heizbrenner, z. B. auf Gasbasis, konstruiert. Dies versprach auch früher schon Kostenvorteile, da die Kilowattstunde Gas schon lange preiswerter ist als die Kilowattstunde Elektrizität.

Erst seit den 70er Jahren wurden die ersten Anlagen für den Antrieb mit Niedertemperaturwärme umkonstruiert. Sowohl industrielle Abwärme als auch Solarenergie wurden so als Antriebsenergie nutzbar. Die ersten Anlagen für Solarbetrieb – Absorptionskältemaschinen - wurden im Kontext eines japanischen Förderprogramms in den 70er Jahren für das solare Kühlen eingesetzt. Die Wärme wurde mit optimierten Solarkollektoren bei ca. 100°C gewonnen. Über 300 Gebäude wurden mit staatlichen Zuschüssen ausgerüstet, viele jedoch nach Auslaufen der Zuschüsse wieder abgebaut (Kimura 2004). Das Unternehmen Yazaki produzierte damals auch bereits Kleinanlagen mit 4,5 kW und 7 kW Leistung, deren Verkaufsstückzahlen allerdings nicht hoch waren (Yazaki 2003).

Der Weltmarkt für Großabsorber umfasste vor einigen Jahren noch ca. 6.000 Anlagen pro Jahr (Simader 2005). 15 Herstellern und Anbietern von Absorptionskältemaschinen konnten aktuell (Herbst 2012) identifiziert werden. Deren Aktivitäten reichen von einer noch nicht abgeschlossenen F&E (Solarfrost) über Klein- und Vorserien kleiner europäischer Hersteller bis zu den Herstellern großer Anlagen aus Asien und den USA.

Hersteller	Land	Produkte mit Kälteleistung (kW)	Internet	Absorptionskühler seit ca.	Technische Eigenschaften und Entwicklungsstatus
Solarfrost AT Econic systems	Österreich	2 bis 10	www.solarfrost.com	1996	Ammoniak-Wasser, Entwicklungsphase, noch nicht lieferbar
Broad	China	23 bis 11.000	www.broad.com	1991	10.000 Einheiten in China im Einsatz
Pink Behälter-technik	Österreich	19	www.pink-behaelertechne.at	2003	Ammoniak-Wasser, Pilotprojekte/ Erstanwendungen realisiert
SK Sonnen Klima GmbH	Deutschland	8 bis 15	www.sonnenklima.de	2002	LiBr-Wasser, Erstanwendungen realisiert
Enus	Spanien				
EAW	Deutschland	15 bis 200	www.eaw-energieanlagenbau.de	2003	LiBr-Wasser, Serienfertigung
Solarnext	Deutschland	8 bis 150	www.solarnext.eu	2006	Bietet Anlagen anderer Hersteller wie Yazaki oder EAW als Komplettsysteme mit Kühlturm und Steuerung an
Yazaki	Japan	35 bis 105	www.yazakienergy.com	1970	100.000 Einheiten weltweit im Einsatz, nur Kühlen oder mit Heizung, für Solar geeignet (Hersteller bietet kein Komplettsystem an), LiBr-Wasser
Carrier (UTC)	USA	17 bis 5280	www.carrier.com		Weltmarktführer in AirConditioning, Erdgas oder LPG Antrieb; Ammonium-H ₂ O, Kombi-Geräte Wärme/Kälte
Robur S.p.A.	Bergamo/ Italien	25 bis 125	www.robur.com	1991	Spezialist für gasbe-triebene Kältemaschinen mit WRG, COP 1,6 (Gas)
Colibrib.v.	Niederlande	200 kW bis 6,5 MW	www.colibri-bv.com	1981	Ammonium-H ₂ O, nur Industrieanlagen – Kälteproduktion bis –60°C
Ebara	Japan	150 kW bis 3,5 MW	www.ers.ebara.com	1963	Erster LiBr – Chiller 1963 (!)
York/ Johnson Controls	USA	35 bis 4800	www.york.com		Absorptionstechnologie nur im Industriebereich, LiBr-H ₂ O
Trane	USA	2000 bis 4800	www.trane.com	1950	LiBr, COP bis 1 (direkt befeuert)
Mitsubishi Heavy Industries	Japan	3500 bis 8800	www.mhi.co.jp		

Tabelle 2: Hersteller von Absorptionskältemaschinen (Quelle: eigene Recherchen, Unternehmenswebsites, BINE 2004)

Der Anbietermarkt für Adsorptionskältemaschinen ist noch wesentlich übersichtlicher als der für Absorptionsmaschinen. Nur zwei traditionelle Anbieter sind bekannt. Beide sind über Vertretungen in Deutschland aktiv. Hinzu kommt die neu gegründete Sortech, die als Spin-Off

des Fraunhofer ISE 2002 explizit auf die Anwendung der Technologie im solaren Kühlen hin gegründet wurde.

Hersteller	Land	Produkte mit Kälteleistung (kW)	Internet	Adsorptionskühler seit ca.	Technik/Hinweis auf Marktanteil
SorTech AG	Deutschland	8 bis 15	www.sortech.de	2002	Zeolithe oder Silikagel & Wasser, Spin-Off des Fraunhofer ISE
Nishi-yodo (Vertrieb GBU)	Japan	50 bis 430 kW	www.gbunet.de		Wasser/Silikagel
Mayekawa (mycom) (Vertrieb Albring GmbH)	Japan	50 bis 500	www.albring-gmbh.com www.mayekawa.co.jp		Wasser/Silikagel

Tabelle 3: Hersteller von Adsorptionskältemaschinen (Quelle: Unternehmenswebsites, eigene Recherchen)

Systeme mit Sorptionsrotoren sind von einigen Anbietern mit einer Vielzahl von Systemkonfigurationen für unterschiedliche Klimata verfügbar. Einige Systeme werden bereits kommerziell mit Silikagel angeboten. Systeme mit flüssigen Sorptionsmaterialien sind in der Testphase, z. B. bei L-DCS-Technology.

Hersteller	Land	Produkte mit Kälteleistung (kW)	Internet	Dessicant-Kühler seit ca.	Hinweis auf Marktanteil
Robatherm	Deutschland	75	www.robatherm.de		14 Referenzanwendungen dokumentiert
L-DCS-Technology	Deutschland	200 bis 350	www.l-dcs.com	2002	Wasser-LiBr Technologie in der Erprobungsphase

Tabelle 4: Hersteller von Sorptionskältemaschinen (Quelle: Unternehmenswebsites, eigene Recherchen)

Aufgrund der Komplexität aller drei Technologien ist nicht unwahrscheinlich, dass sich Systemanbieter etablieren werden, die zwar keine Technologiehersteller sind, sondern zugekaufte Komponenten zu Systemen komplettieren und ausliefern. Das Unternehmen Solarnext ist ein erstes Beispiel hierfür.

Brunnenbohrungen werden durch bundesweit hunderte Unternehmen des Brunnenbaus durchgeführt, die ihre Brunnenbohrgeräte in den letzten Jahren auch für Erdsondenbohrungen einsetzen.

Für Erdwärmesonden gibt es seit dem Boom von Wärmepumpenanlagen ebenfalls eine große Zahl von Herstellern und Lieferanten. Viele Bohrunternehmen bieten auch komplett an, liefern also letztlich die Bohrung mit eingebauter Sonde.

Integralsonden für das Ansaugen und Einspeisen von Wasser durch einen kombinierten Brunnen (vgl. Abschnitt 3.3) sind uns nur von einem einzigen Anbieter bekannt, der diese Technologie zum Patent angemeldet hat.

Hersteller	Land	Produkte mit Kälteleistung (kW)	Internet	Aktiv seit ca.	Hinweis auf Marktanteil
Geo-En Energy Technologies GmbH	Deutschland	Ab 50 kW	www.geo-en.de	2008	15 Referenzanwendungen dokumentiert

Tabelle 5: Hersteller von Integralsonden (Quelle: Unternehmenswebsite)

Literatur

Baumgärtel, T. (2012): *Vorstellung der in Bau befindlichen Absorptionskältemaschine zur Kühlung eines Stallgebäudes. Vortrag auf dem Akteursworkshop „Zukunftsfähige Bioenergie in der Metropolregion Bremen Oldenburg“* am 19. März 2011 in Vechta.

BINE-Informationssdienst (2004): *Klimatisieren mit Sonne und Wärme*. Reihe Themeninfo1/04: Online database: www.bine.info vom 29.1.2007.

Bundesministerium für Verkehr, Bau und Stadtentwicklung (BMVBS 2008): *Richtlinien für Planungswettbewerbe*. RPW 2008.Fassungvom 12. September 2008. Berlin.

Czarik, M. (2011): *Keeping Poultry Cool During Hot Weather*. Vortrag vom 19.10.2011 an der University of Georgia, Centre for Poultry Environmental Management and Energy Conservation,from www.poultryventilation.com vom 13.11.2012.

Deutscher Kälte- und Klimatechnischer Verein e.V. (DKV 2002): *Energiebedarf für die technische Erzeugung von Kälte*. Statusbericht des DKV Nr.22. Stuttgart.

Deutscher Kälte- und Klimatechnischer Verein e.V. (DKV 2012): *Forschungseinrichtungen der Kälte- und Klimatechnik*. Homepage. Online unter www.dkv.org vom 12.3.2012.

Drossé, I. (2011): Akademie für Tierschutz. Telefongespräch vom 10.5.2011.

ENERCON (2011): ENERCON aktuell. E-Ship 1: Kooperationsvereinbarung zwischen ENERCON, ArkonShipping und Reederei Wessels. Meldung vom 26.01. 2011. Online unter www.enercon.de vom 11.4.2012.

Energieagentur NRW (2009): *Adiabate Kühlung – Kühlung ohne Strom*. Online unter www.energieagentur.nrw.de vom 13.11.2012.

Energie Schweiz (2010): *Hocheffiziente Kühlsysteme für Gebäudesanierungen*. Online unter www.energieschweiz.ch vom 6.4.2011.

Freie und Hansestadt Hamburg (2011): *LeNA. Leitfaden Nachhaltigkeitsorientierte Architekturwettbewerb*. Hamburg. Online unter www.hamburg.de vom 18.12.2012.

Idel, A., Clausen, J., Wunderlich, U.,Isele, J., Kohlschütter, N. (2004): *Fallstudie Huhn*. In: IÖW, Öko-Institut, Schweisfurth-Stiftung, FU-Berlin, LAGS (Hrsg.): *Agrobiodiversität entwickeln! Handlungsstrategien für eine nachhaltige Tier- und Pflanzenzucht*. Berlin. Online unter www.agrobiodiversitaet.net vom 14.11.2012.

Kimura, Ken-ichi (2004): *Japanese Air Conditioning Experience*. Vortrag am 20. Juni 2004 auf der IEA Conference on Cooling Buildings in a Warming Climate in Sophia Antipolis, Frankreich. Online unter: www.iea.org/dbtw-wpd/Text-base/work/2004/cooling/kimura.pdf (abgerufen am 26.2.2007).

Lange, J. (2003): *Limnologische Funktionskontrolle der Ausgleichs- und Ersatzmaßnahme auf der Kleinensieder Plate*. Abschlussbericht April 2003. Online unter www.wsv.de vom 6.4.2011.

Niedersächsische Bezirksregierung Weser-Ems (2004): *Bestandsaufnahme zur Umsetzung der EG-Wasserrahmenrichtlinie vom 21.4.2004*. Online unter www.wrrl-kommunal.de vom 26.56.2012.

Sanner, B., Mands, E., Sauer, M. (2006): *Beispiele größerer erdgekoppelter Wärmepumpenanlagen in Deutschland* (Teil 2). In: BBR 2 (2006) S. 24 – 31.

Schmid, W. (2009): *Nachhaltige Gebäudetemperierung. Landessparkasse zu Oldenburg heizt und kühlt mit Geothermie*. In: Bautechnik 2009 Nr. 12.

Schulz, M. (2012): Organisation FM (früher Bauorganisation). Kreissparkasse Wesermünde-Hadeln. Telefongespräch vom 11.4.2012.

Senator für Umwelt, Bau und Verkehr (2012): Homepage. *Projektbeispiel KSK Wesermünde-Hadeln*, from www.umwelt-unternehmen.bremen.de vom 11.4.2012.

Simader, Günter R. (2005): *Klimatisierung, Kühlung und Klimaschutz: Technologien, Wirtschaftlichkeit und CO₂-Reduktionspotenziale*. Vortrag bei der Austrian Energy Agency am 21. 4. 2005. Online: [www.energyagency.at/\(de\)/themen/klimaschutz_index.htm](http://www.energyagency.at/(de)/themen/klimaschutz_index.htm) vom 10.11.2012.

Solarnext AG (2009): chillii cooling kit WFC 70. Rimsting. Online unter www.solarnext.de vom 9.11.2012. .

Sommer, Markus (2012): *RZ-Bunker kühlung Bremen*. Machbarkeitsstudie. Unveröffentlicht.

Stührmann, Sönke (2012): E-Mail vom 16.3.2012.

swb-Gruppe (2012): Unser Wärmenetz. Online unter www.swb-gruppe.de vom 28.3.2012.

swb-Gruppe (2012a): Produkte. swb Wärme Basis. Online unter www.swb-gruppe.de vom 28.3.2012.

Thomas, Werner (2011): Gebäudetechnik Radio Bremen. Persönliches Gespräch am 6.12.2011.

Wild, Yves (2011): *Erste Betriebserfahrungen mit einer LiBr-Absorptionskälteanlage an Bord eines Schiffes*. Vortrag auf dem Sprechtag "Energieeffiziente Klimatisierung von Schiffen" am 19.10.2011 in Bremerhaven. Online unter www.stg-online.org vom 11.4.2012.

Wild, Yves (2012): Homepage. *Schiffskältetechnik*. Online unter www.drwild.de vom 11.4.2012.

Yazaki (2003): *Pursuing comfort and convenience with environmentally friendly technology*. Firmenprospekt. Hamamatsu.