

## 4 Gleichspannungen, Gleichströme, Widerstände



Abb. 4.1: Zur Messung des inneren Widerstandes einer Spannungsquelle.

### 4.1 Grundlagen

#### 4.1.1 Grundbegriffe der Elektrizität

##### Elektrische Ladung $Q$ (Einheit Coulomb - C)

Es ist eine Erfahrungstatsache, dass Gegenstände elektrisch aufgeladen werden können und dass es sogenannte *positive* und *negative* Ladungen gibt. Ladungen werden mit dem Formelzeichen  $Q$  oder  $q$  bezeichnet und in der Einheit Coulomb (C) gemessen:  $[Q]=C$ .

Ein Gegenstand wird dadurch aufgeladen, dass eine bestimmte Menge elektrischer Ladung von einem anderen Gegenstand auf ihn übergeht. Was der eine Gegenstand an Ladung gewinnt, geht dem anderen an Ladung verloren: In einem abgeschlossenen System bleibt die Gesamtsumme der Ladungen konstant, man spricht von *Ladungserhaltung*. Ein Körper ist elektrisch neutral, wenn die Gesamtheit seiner positiven Ladung mit der Gesamtheit der negativen Ladung übereinstimmt. Träger der negativen Ladung sind die Elektronen, die der positiven Ladung die Atomkerne. In festen Körpern sind die letzteren fest an ihre Plätze gebunden, während die Elektronen relativ frei beweglich sind.

Die Ladung eines Elektrons, die sogenannte *Elementarladung*  $e$ , ist die kleinste frei vorkommende Ladungsportion, sie kann nicht weiter unterteilt werden. Da die Elementarladung  $1,602 \cdot 10^{-19}$  C beträgt, ist das Coulomb eine vergleichsweise 'große' Einheit: 1 C ist gleichbedeutend mit der riesigen Zahl von  $6,24 \cdot 10^{18}$  Elementarladungen. Zwischen elektrisch geladenen Teilchen wirken Kräfte (Coulomb-Kräfte), die  $10^{40}$ mal stärker sind als die Gravitationskraft. Kräfte, die von Ladungen ausgehen, sind additiv (Superpositionsprinzip).

##### Elektrische Spannung $U$ (Einheit Volt - V)

Um positive und negative Ladung voneinander zu trennen und so zwei Körper gegeneinander aufzuladen, muss man Energie aufwenden. *Spannung* ist definiert als der Quotient aus der Energie  $W$ , die zur Ladungstrennung aufgewendet werden muss und dem Betrag des Ladungsunterschieds  $|Q|$ ; sie kann nur zwischen zwei

Punkten bestehen, die eine Ladungsdifferenz aufweisen (der zu Spannung synonym verwendete Begriff *Potentialdifferenz* verdeutlicht den Sachverhalt besser).

Spannungen werden mit dem Formelzeichen  $U$  bezeichnet und in der Einheit Volt (V) gemessen:  $[U]=V$ . Die Spannung 1 V besteht dann, wenn durch einen Energieaufwand vom Betrag 1 Nm ein Ladungsunterschied vom Betrag 1 C hervorgerufen wird. Elektrische Spannung ist Ursache für den Strom. Entsprechend den "Stromarten" unterscheidet man Gleich-, Wechsel- und Mischspannung.

### Elektrischer Strom $I$ (Einheit Ampere - A)

Jede Bewegung elektrischer Ladungen stellt einen elektrischen Strom dar. Es ist dabei gleichgültig, ob sich Elektronen durch einen Metalldraht bewegen, ob positive oder negative Ionen durch einen Elektrolyten wandern oder ob ein geladener makroskopischer Körper relativ zu einem anderen auf mechanische Weise transportiert wird. Elektrische Ströme führen immer zu einem (zumindest teilweisen) Ladungsausgleich.

Als (konventionelle) Stromrichtung ist aus historischen Gründen die Bewegung der positiven Ladungsträger festgelegt. Ströme werden mit dem Formelzeichen  $I$  bezeichnet und in der Einheit Ampere (A) gemessen:  $[I]=A$ . Die Stromstärke 1 A besteht dann, wenn pro Sekunde die Ladung 1 Coulomb durch die Querschnittsfläche des Leiters fließt; allgemein gilt für den Zusammenhang zwischen Ladung und Stromstärke

$$I = \frac{dQ}{dt} \quad (4.1)$$

Ist der Strom konstant, geht diese Gleichung über zu

$$I = \frac{Q}{t} \quad (4.2)$$

### Elektrischer Widerstand $R$ (Einheit Ohm - $\Omega$ )

Verbindet man zwei Körper, zwischen denen eine Spannung besteht, mit einem *Leiter* (z.B. einem Metalldraht), so genügt schon eine kleine Spannung, um relativ starke Ströme zu erzeugen. Wählt man als Verbindung *Isolatoren* (z.B. einen Glasstab), so lässt sich auch bei großen Spannungen kaum ein Strom nachweisen. Zwischen den "guten" Leitern und den Isolatoren gibt es einen kontinuierlichen Übergang in der Fähigkeit, elektrische Ladungen zu transportieren.

Diese Fähigkeit wird beschrieben durch den elektrischen *Widerstand*, d.h. ein höherer Widerstand entspricht einer schlechteren Leitfähigkeit. Widerstände werden mit dem Formelzeichen  $R$  bezeichnet und in der Einheit Ohm ( $\Omega$ ) gemessen:  $[R]=\Omega$ . Der Widerstand ist definiert als der Quotient aus der Spannung, die an den Enden des Leiters anliegt und der dadurch verursachten Stromstärke:

$$R = \frac{U}{I} \quad (4.3)$$

Es ist also:  $1 \Omega = 1 \text{ V/A}$ .

Außer von der Art des verwendeten Leitermaterials hängt der Widerstand noch von der Geometrie des Leiters ab, und zwar wächst  $R$  proportional zur Leiterlänge  $l$  und umgekehrt proportional zur Querschnittsfläche  $A$ :

$$R = \frac{R_{\text{spez}} l}{A} \quad (4.4)$$

Die temperatur- und druckabhängige Materialgröße  $R_{\text{spez}}$  heißt *spezifischer Widerstand*; ihre Einheit ist  $\Omega\text{m}$ . Bei guten Leitern (Kupfer, Silber) liegt  $R_{\text{spez}}$  in der Größenordnung  $10^{-8} \Omega\text{m}$  (z.B. für Kupfer  $1,55 \cdot 10^{-8} \Omega\text{m}$ ), während für Isolatoren der Widerstand bis zu  $10^{21}$ mal größer ist.

Bei vielen Leitern ist der durchfließende Strom proportional zur anliegenden Spannung (konstante Temperatur vorausgesetzt); der Quotient  $R$  ist also unabhängig von der Spannung und deshalb konstant. Diese empirische Tatsache drückt das Ohmsche Gesetz aus:

$$R = \frac{U}{I} = \text{const} \quad (4.5)$$

bei konstanter Temperatur.

Leiter, die diese Bedingung erfüllen, heißen Ohmsche Leiter. Da die Stromstärke linear mit der Spannung zusammenhängt, bezeichnet man diese Leiter auch als "lineare" Widerstände.

Bei nichtlinearen Widerständen kann der Widerstandswert unter anderem abhängen von

- dem Betrag der angelegten Spannung
- der Frequenz der angelegten Spannung
- der Intensität des eingestrahlt Lichts (Fotoelemente)
- von mechanischen Parametern wie Druck- oder Zugkräften (Sensoren)
- der herrschenden Temperatur (PTC- u. NTC).

Widerstände gibt es in den unterschiedlichsten Ausführungen. Man unterscheidet Festwiderstände von regelbaren und veränderlichen. Festwiderstände bestehen aus Kohleschichten, Metalloxiden, Metallschichten oder auch aus Draht. In der Regel sind sie genormt, d.h. ihre Werte gelten nur in einem Bereich exakt vorgegebener Parameter (Temperatur, Leistung) und auch ihre Abmessungen entsprechen einer DIN-Norm. Schichtwiderstände besitzen in der Regel eine Farbkennzeichnung (Ringe o. Punkte) anhand derer sich der Widerstandswert ablesen lässt.

Regelbare Widerstände sind insbesondere Potentiometer, also Widerstände, deren Widerstandswert mit Hilfe eines Schleifkontaktes einstellbar ist.

### Elektrische Arbeit/Energie $W$ (Einheit Joule - J) elektrische Leistung $P$ (Einheit Watt - W)

Der durch eine Spannungsquelle bzw. ihre Spannung bewirkte elektrische Strom setzt eine bestimmte elektrische Energie in Wärme, Licht, mechanische Bewegung oder in chemische Energie um. Die umgesetzte Energie – bzw. die vom elektrischen Strom verrichtete Arbeit – ist dem Produkt aus der Spannung  $U$ , der Stromstärke  $I$  und der Flusszeit des Stromes  $t$  proportional:

$$W = U I t \quad (4.6)$$

(Dabei ist angenommen, dass  $U$  und  $I$  konstant sind.) Für die in einem Leiter mit dem Widerstand  $R$  umgesetzte Wärmeenergie erhält man mit Gl. (4.3) das Joulesche Gesetz:

$$W = RI^2t \quad (4.7)$$

Mit dem physikalischen Begriff Energie hängt der Begriff *Leistung* eng zusammen. Allgemein (d.h. auch für nichtelektrische Leistung) ist Leistung definiert als das Verhältnis der umgesetzten Energie und der Zeit, in der diese Energie umgesetzt wird:

$$P = \frac{dW}{dt} \quad \text{bzw. für konstante Leistung} \quad P = \frac{W}{t} \quad (4.8)$$

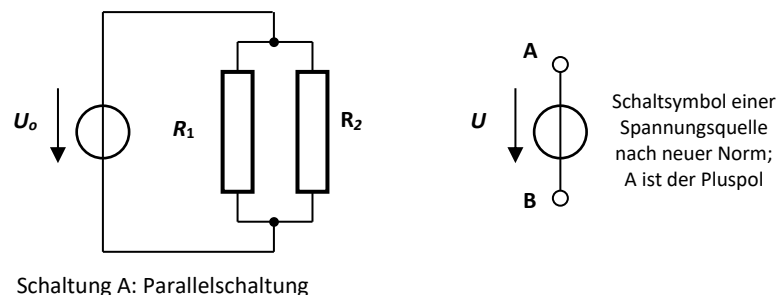
Hieraus folgt mit Gl. (4.6):

$$P = \frac{UIt}{t} = UI \quad (4.9)$$

Für die Maßeinheit der Leistung erhält man aus der letzten Gleichung "Volt-Ampere"; hierfür ist die Bezeichnung "Watt" (Kurzzeichen W) eingeführt. Entsprechend ergibt sich als Maßeinheit für die elektrische Energie "Joule = Watt·Sekunde (Ws)" bzw. die größere Einheit "Kilowattstunde (kWh)".

#### 4.1.2 Knoten- und Maschenregel

Es gibt mehrere Möglichkeiten, Widerstände (in der Umgangssprache etwas missverständlich "Verbraucher" genannt) an Spannungsquellen anzuschließen. In Abb. 4.2, Schaltung A sind zwei Widerstände parallel, in Schaltung B in Reihe (oder: Serie) geschaltet.



**Abb. 4.2:** Ersatzschaltbilder Widerstände.

Schaltung A weist Punkte auf, an denen sich der Gesamtstrom aufteilt. Solche Punkte heißen auch *Knoten*. Beide Schaltungen weisen geschlossene Umläufe auf, sogenannte *Maschen* (z.B. besteht Schaltung B aus nur einer Masche, in Schaltung A findet man drei Maschen). In Maschen teilt sich die Gesamtspannung entsprechend der Schaltelemente (Widerstände) auf. Für die Knoten und Maschen, die

auch kompliziertere elektrische Netzwerke zu strukturieren gestatten, gelten die *Kirchhoffschen Gesetze*.

Für Knoten gilt das 1. Kirchhoffsche Gesetz (*Knotenregel*):

An einem Knoten (einer Verzweigung) in einem Stromkreis bleibt die Spannung konstant, während sich die Stromstärken zu null addieren:

$$\sum_{k=0}^n I_k = 0 \quad (4.10)$$

Für Maschen gilt das 2. Kirchhoffsche Gesetz (*Maschenregel*):

Innerhalb einer Masche (einem unverzweigten Stromkreis) ist die Stromstärke überall konstant, während sich die Spannungen zu null addieren:

$$\sum_{k=0}^n U_k = 0 \quad (4.11)$$

Man ordnet den entsprechenden Teilspannungen an jedem Widerstand einem "Spannungszählpfeil" zu, dessen Länge dem Betrag der Teilspannung und dessen Orientierung der Stromrichtung entspricht. Man legt nun für die Masche einen Umlaufsinn fest und bildet die Summe. Läuft man dabei in Richtung des Zählpfeils, so wird die entsprechende Spannung negativ.

**Aufgabe:**

- Ergänzen Sie bitte die Grafiken der Schaltungen A und B durch Strompfeile.
- Zeichnen Sie neben die Widerstände die zugehörigen Spannungspfeile ein.

Mit Hilfe der Kirchhoffschen Gesetze kann man nun berechnen, zu welchem Gesamtwiderstand (auch Ersatzwiderstand genannt) sich einzelne Widerstände addieren.

Bei *Reihenschaltung* von Widerständen addieren sich die Widerstände. Wir betrachten Schaltung B. Nach der Maschenregel gilt  $U_0 = U_1 + U_2$ . Da die Stromstärke überall gleich ist, ergibt sich  $U_0 = R_{\text{gesamt}} I = R_1 I + R_2 I$ . Die Stromstärke lässt sich herauskürzen. Allgemein folgt also

$$R_{\text{gesamt}} = R_1 + R_2 + R_3 + \dots \quad (4.12)$$

Bei *Parallelschaltung* von Widerständen addieren sich die Kehrwerte. Wir betrachten Schaltung A. Nach der Knotenregel gilt  $I_0 = I_1 + I_2$ . Da die Spannung überall gleich ist, ergibt sich  $I_0 = \frac{U}{R_{\text{gesamt}}} = \frac{U}{R_1} + \frac{U}{R_2}$ . Die Spannung lässt sich herauskürzen.

Allgemein folgt also

$$\frac{1}{R_{\text{gesamt}}} = \frac{1}{R_1} + \frac{1}{R_2} + \frac{1}{R_3} + \dots \quad (4.13)$$

### Aufgaben:

a) Zeigen Sie durch Rechnung, dass im Fall zweier parallel geschalteter Widerstände  $R_1$  und  $R_2$  für den Gesamtwiderstand gilt:

$$R_{\text{gesamt}} = \frac{R_1 R_2}{R_1 + R_2}$$

b) Zeigen Sie durch Rechnung, dass sich im Fall zweier parallel geschalteter Widerstände  $R_1$  und  $R_2$  die Teilströme  $I_1$  und  $I_2$  umgekehrt wie die Widerstände verhalten:

$$\frac{I_1}{I_2} = \frac{R_2}{R_1}$$

### 4.1.3 Strom-Spannungs-Kennlinien

Strom-Spannungs-Kennlinien beschreiben die Abhängigkeit der Stromstärke in einem Schaltelement von der anliegenden Spannung. Zur Aufnahme einer solchen Kennlinie ist die gleichzeitige Messung der anliegenden Spannung und des Stromes erforderlich. Für die Schaltung von Voltmeter und Amperemeter gibt es dabei grundsätzlich zwei Möglichkeiten, wobei bei beiden Schaltungen eine der beiden Größen Strom und Spannung prinzipiell falsch ermittelt wird (siehe Abb. 4.3). Der Grund: Beide Messinstrumente besitzen einen von Null verschiedenen, *endlichen* Innenwiderstand  $R_A$  bzw.  $R_V$ . Daher gibt es beim Amperemeter zusätzlich einen Spannungsabfall  $U_A = I_A R_A$  und beim Voltmeter einen zusätzlichen Strom  $I_V = U_V / R_V$ .

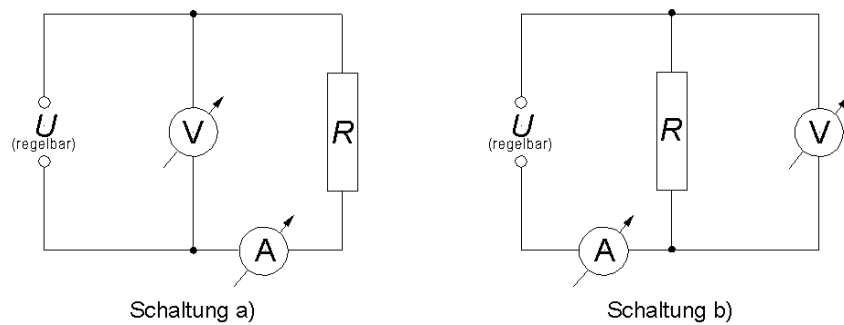


Abb. 4.3: Aufbau zur Kennlinienvermessung; a) stromrichtige Schaltung; b) spannungsrichtige Schaltung.

#### Schaltung a)

Die Stromstärke  $I_R$  wird richtig gemessen. Dagegen zeigt das Voltmeter den Spannungsabfall  $U_R$  über dem Widerstand  $R$  und dem Amperemeter an:

$$U_V = U_R + U_A \quad (\text{Maschenregel}) \quad (4.14)$$

Die am Widerstand anliegende Spannung ist daher

$$U_R = U_V - U_A \quad \text{bzw.} \quad U_R = U_V - R_A \cdot I_R \quad (4.15)$$

Der relative systematische Messfehler der Schaltung wird durch das Verhältnis des Innenwiderstandes des Amperemeters  $R_A$  zum Widerstand des Schaltelements  $R$  bestimmt:

$$\frac{\Delta U}{U_R} = \frac{U_V - U_R}{U_R} = \frac{R_A I_R}{R I_R} = \frac{R_A}{R} \quad (4.16)$$

**Schaltung b)**

Die Spannung  $U_R$  wird richtig gemessen:  $U_R = U_V$ . Dagegen misst das Amperemeter den Strom

$$I_A = I_R + I_V \quad (4.17)$$

Daraus folgt:

$$I_R = I_A - \frac{U_R}{R_V} \quad (4.18)$$

Der relative systematische Fehler dieser Schaltung ist durch die Beziehung

$$\frac{\Delta I}{I_R} = \frac{I_A - I_R}{I_R} = \frac{U_R / R_V}{U_R / R} = \frac{R}{R_V} \quad (4.19)$$

gegeben.

**4.1.4 Der Spannungsteiler**

Ein Spannungsteiler besteht aus zwei (oder mehreren) hintereinander geschalteten Widerständen, die an eine Spannungsquelle mit der Spannung  $U_0$  angeschlossen sind (siehe Abb. 4.4). Bei den Widerständen kann es sich um einzelne Festwiderstände  $R_1$  und  $R_2$  handeln. Es kann auch ein einzelner Widerstand sein, bei dem ein auf der Widerstandsbahn verschiebbarer Schleifer den Gesamt Widerstand in die Teilwiderstände  $R_1$  und  $R_2$  aufteilt; dies bezeichnet man als Potentiometer.

Nach der Maschenregel kann über jedem der Teilwiderstände eine Spannung  $U$  mit  $0 \leq U \leq U_0$  abgegriffen werden. Die Größe der Teilspannung  $U$  hängt ab

- von der Spannung  $U_0$ ,
- vom Widerstandsverhältnis  $R_1 / R_2$ ,
- von der Größe eines parallel zu  $R_1$  liegenden "Lastwiderstandes"  $R_L$

Wenn  $R_L$  klein gegen die anderen Widerstände ist, liegt ein "belasteter" Spannungsteiler vor, da die Teilerspannung  $U$  durch  $R_L$  belastet wird.

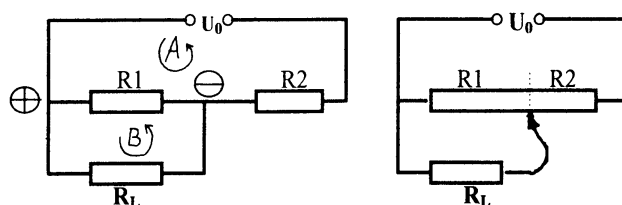


Abb. 4.4: Ersatzschaltbild Spannungsteiler.

An den Punkten  $\oplus$  bzw.  $\ominus$  in Abb. 4.4 teilt sich der Strom in die Teilströme  $I_1$  und  $I_L$ . Es gilt

1. für Knoten  $\oplus / \ominus$ :  $I = I_1 + I_L = I_2$ ,
2. für Masche A:  $U_0 = R_1 I_1 + R_2 I_2$ ,
3. für Masche B:  $0 = R_1 I_1 - R_L I_L$

Hieraus folgen die Beziehungen

$$I_L = I_1 \frac{R_1}{R_L} \quad (4.20)$$

$$I_2 = I_1 \left( \frac{R_1}{R_L} + 1 \right) \quad (4.21)$$

$$U_0 = R_1 I_1 + R_2 I_2 = I_1 \left( R_1 + R_2 + \frac{R_1 R_2}{R_L} \right) \quad (4.22)$$

Für die Spannung  $U_1$  zwischen den Punkten  $\oplus$  und  $\ominus$  erhält man mit  $U_1 = R_1 I_1$

$$U_1 = \frac{R_1}{R_1 + R_2 + \frac{R_1 R_2}{R_L}} U_0 = \frac{R_1}{R + \frac{R_1 R_2}{R_L}} U_0 \quad (4.23)$$

Nur für  $R_L = \infty$  ("Leerlauf") entsteht eine dem Teilwiderstand  $R_1$  proportionale Spannung

$$U_1 = \frac{R_1}{R} U_0 \quad (4.24)$$

#### 4.1.5 Kennlinie und innerer Widerstand einer Spannungsquelle

Zwischen den Anschlussklemmen einer *idealen* Spannungsquelle besteht eine Spannung  $U_0$ , die wir als *Ursprung* bezeichnen (in älterer Literatur wird hierfür häufig die Bezeichnung *elektromotorische Kraft*, EMK, verwendet). Wird diese Spannungsquelle mit einem äußeren Widerstand belastet, so fließt der Strom  $U_0 / R_L = I$ .

Jede *reale* Stromquelle (z.B. Transformator, Generator, Akkumulator, Thermoelement u.a.) weist jedoch einen *inneren Widerstand*  $R_i$  auf; z.B. ist dies bei einem Akku der Widerstand des Elektrolyten. Eine reale Spannungsquelle lässt sich zusammengesetzt denken aus einer idealen (widerstandsfreien) Spannungsquelle mit der Ursprung  $U_0$  und dem inneren Leitungssystem mit dem inneren Widerstand  $R_i$  (siehe Abb. 4.5). Wird eine solche Spannungsquelle mit einem Lastwiderstand  $R_L$  verbunden, so fließt ein Strom  $I$ .

Für  $R_L < \infty$  ist die an den Anschlussklemmen 1 und 2 gemessene Spannung, die sogen. *Klemmenspannung*  $U_k$ , stets kleiner als die Ursprung  $U_0$ , da über dem inneren Widerstand die Spannung um  $\Delta U = I \cdot R_i$  abfällt:

$$U_k = U_0 - R_i I \quad (4.25)$$

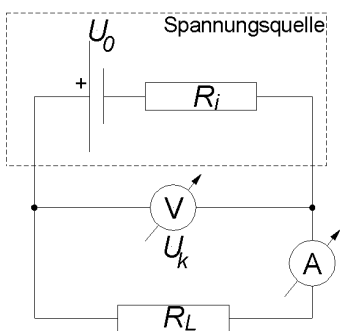


Abb. 4.5: innerer Widerstand einer realen Spannungsquelle.



Da in den meisten Fällen  $R_i$  konstant ist, ergibt sich eine Proportionalität zwischen  $I$  und der Abnahme von  $U_k$ . Allerdings kann sich der innere Widerstand durch Sekundärprozesse ändern, z.B. durch Temperaturerhöhung im Elektrolyten.

#### 4.1.6 Die Wheatstone-Brücke

Prinzipiell könnte man einen Widerstand  $R_x$  messen, indem man Strom und Spannung an ihm bestimmt und durcheinander teilt. Die endlichen Innenwiderstände der Messgeräte würden ein solches Verfahren aber sehr ungenau machen.

Man verhindert diesen Einfluss, indem man stromlos misst; dies erreicht man durch eine sogenannte Brückenschaltung (Wheatstone-Brücke, Abb. 4.6). Dazu verbindet man den zu bestimmenden Widerstand wie in der Abbildung mit drei anderen bekannten Widerständen, von denen mindestens einer verstellbar ist, z.B.  $R_1$ . Diesen Widerstand stellt man so ein, dass das Messgerät keinen Strom anzeigt (keine Spannung zwischen  $P_0$  und  $P_1$ ). Das ist der Fall, wenn die Spannungsabfälle an  $R_2$  und  $R_0$  gleich sind (womit natürlich auch die Spannungsabfälle an den anderen beiden Widerständen  $R_1$  und  $R_2$  gleich sein müssen). Weil kein Strom durch das Messgerät fließt, muss der von  $R_x$  kommende Strom  $I_1$  vollständig weiter durch  $R_0$  fließen. Damit ergibt sich

$$I_1 R_x = I_2 R_1 \quad \text{und} \quad I_2 R_2 = I_1 R_0$$

und durch Division dieser beiden Gleichungen folgt

$$R_x = R_0 \frac{R_1}{R_2} \quad (4.26)$$

wodurch  $R_x$  auf die bekannten Widerstände zurückgeführt ist.

Da die Spannung der Spannungsquelle in dieser Gleichung nicht mehr vorkommt, spielt sie für die Messung des Widerstandes keine Rolle und darf ruhig zeitlich schwanken. Die Wheatstone-Brücke eignet sich also ebenso gut für Wechselstrom. Mit ähnlichen Brücken lassen sich auch Kapazitäten, Induktivitäten und Frequenzen sehr genau messen.

#### 4.1.7 Temperaturkoeffizient des Widerstands fester Leiter

Unter der Voraussetzung, dass die Temperatur eines metallischen Leiters konstant gehalten wird, ist der Widerstand  $R$  in einem großen Bereich der Spannung für jede gewählte Spannung  $U$  konstant (Ohmsches Gesetz). Ändert man die Temperatur des Leiters von außen oder durch Stromwärme, so ist – von bestimmten Metalllegierungen abgesehen – der zur Temperatur  $\vartheta$  gehörende Widerstand  $R_\vartheta$  von dem zur Temperatur  $0^\circ\text{C}$  gehörenden Widerstand  $R_0$  verschieden. Es gilt:

$$R_\vartheta = R_0 + (R_\vartheta - R_0) = R_0 + \frac{R_\vartheta - R_0}{\vartheta} \vartheta = R_0 \left( 1 + \frac{1}{R_0} \frac{R_\vartheta - R_0}{\vartheta} \vartheta \right) = R_0 (1 + \beta \vartheta) \quad (4.27)$$

Die Temperaturabhängigkeit des Widerstandes wird damit durch den Temperaturkoeffizienten des Widerstandes  $\beta$  wiedergegeben:

$$\beta = \frac{1}{R_0} \left( \frac{R_\vartheta - R_0}{\vartheta} \right) \quad (4.28)$$

Im Allgemeinen ist der Temperaturkoeffizient  $\beta$  eine Funktion der Temperatur, innerhalb nicht zu großer Temperaturbereiche (z.B. zwischen  $0$  und  $100^\circ\text{C}$ ) ist  $\beta$  allerdings für viele Materialien näherungsweise konstant. Je nach Art des Leiters

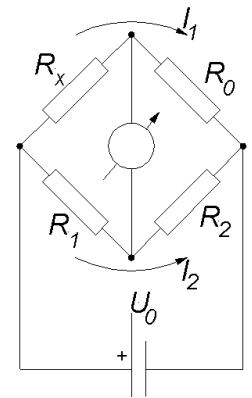


Abb. 4.6: Wheatstone'sche Messbrücke.

kann  $\beta$  positiv oder negativ sein (PTC – Widerstände, positive temperature coefficient, bzw. NTC – Widerstände).

## 4.2 Aufgaben

### 4.2.1 Strom-Spannungs-Kennlinien Ohmscher Widerstände

Geräte: Netzgerät, Voltmeter Keysight, Ampèremeter UT61D, unbekannter Widerstand

#### Aufgabe:

Die Kennlinie eines Widerstandes soll mit Hilfe beider Schaltungen aus Abb. 4.3 nacheinander aufgenommen werden. Dazu wird die Spannung am Netzgerät in Schritten von 0,5 V erhöht. Die maximale Spannung beträgt 7,5 V, sie ist zu messen mit dem Voltmeter Keysight, nicht mit dem im Netzgerät eingebauten Voltmeter, da die integrierten Messgeräte oftmals zu ungenau sind. Die Messergebnisse werden in *einem* Diagramm graphisch dargestellt.

#### Auswertung:

1. Begründen Sie den Unterschied zwischen den nach Schaltung a) und nach Schaltung b) erhaltenen Werten.
2. Ist eine Korrektur des systematischen Fehler nach Gl. (4.15) und (4.18) mit Hilfe der elektrischen Daten der Messgeräte ( $R_A$ ,  $R_V$ ,  $\Delta U$  und  $\Delta I$  notieren!) notwendig? Welche Eigenschaften müssen Spannungs- und Strommessgeräte aufweisen, damit sich Korrekturen in der Praxis erübrigen?
3. Ermitteln Sie den Widerstand aus der Steigung der Kennlinie incl. des Fehlers.
4. Ermitteln Sie zur Kontrolle den Wert des Widerstandes aus der vorliegenden Widerstands-Farbcode-Tabelle und durch Nachmessen mit einem Digital-Multimeter. Diskutieren Sie eventuelle Unterschiede.

### 4.2.2 Kennlinien eines Spannungsteilers

Geräte: Netzgerät, Potentiometer  $10 \times 10 \Omega$ , schaltbarer Lastwiderstand, Multimeter

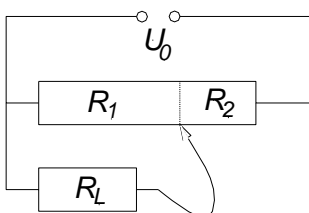


Abb. 4.7: Schema eines Spannungsteilers.

Der Spannungsteiler (Abb. 4.7) wird durch eine Reihenschaltung aus zehn  $10 \Omega$  - Widerständen realisiert. Die Widerstände  $R_1$  und  $R_2$  liegen in Reihe ( $R_1 + R_2 = R$  ist konstant) und parallel zum Lastwiderstand  $R_L$ . Mit einem Drehschalter lassen sich verschiedene Widerstandsverhältnisse  $R_1/R$  einstellen (0,1 bis 1).

Der Lastwiderstand ist durch einen eigenen Kippschalter in folgenden Stufen einstellbar: (10, 20, 50, 100, 500)  $\Omega$ . Diese Werte gelten jedoch nur, wenn ausschließlich der betreffende Schalter betätigt wird.

1. Die Spannung  $U_0$  wird am Netzgerät auf exakt 15 Volt eingeregelt und während der Versuchsreihe nicht verändert. Als Lastwiderstand zunächst wird der Wert 500  $\Omega$  eingestellt. Messen Sie die Ausgangsspannung  $U_L$  für alle Teilverhältnisse  $R_1/R$  von 0,1 bis 1.

- Wiederholen Sie die Messungen für die vier weiteren Lastwiderstände.
- In einem Diagramm werden die Spannungsverhältnisse  $U_L/U_0$  als Funktion der Teilverhältnisse  $R_1/R$  für die verschiedenen Lastwiderstände aufgetragen. Diskutieren Sie den Kurvenverlauf.

Berechnen Sie für ein festes Teilverhältnis (z.B. für  $R_1/R = 0,8$ ) die Stromstärken  $I_L$  durch die Lastwiderstände. Erstellen Sie ein Diagramm, in dem die jeweils gemessenen Spannungen  $U_L$  in Abhängigkeit von  $I_L$  aufgetragen sind. Führen Sie eine lineare Regression durch und berechnen Sie aus der Geradengleichung die maximale Stromstärke (Kurzschlussstromstärke)  $I_{kurz}$  für die vorliegenden Parameter.

#### 4.2.3 Innerer Widerstand und Klemmenspannung eines Daniell-Elements

Geräte: Daniell-Element mit Cu- und Zn-Elektroden,  $\text{CuSO}_4$ - und  $\text{ZnSO}_4$ -Lösung, Multimeter, Lastwiderstand

Hinweis: Der Tonzylinder ist mit  $\text{CuSO}_4$ -Lösung gefüllt; der übrige Raum enthält die  $\text{ZnSO}_4$ -Lösung.

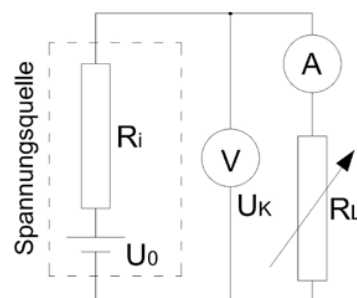


Abb. 4.8: Spannungsquelle, dargestellt als Hintereinanderschaltung der idealen Spannungsquelle und ihres Innenwiderstands.

#### Aufgabe:

An einem Daniell-Element ist die Spannungsabhängigkeit von der Laststromstärke zu untersuchen. Hierzu wird die Schaltung gemäß Abb. 4.8 bzw. **Fehler! Verweisquelle konnte nicht gefunden werden.** erstellt. Die Spannungsquelle, also das Daniell-Element, wird nacheinander durch 15 verschiedene Widerstände  $R_L$  von  $5\text{ M}\Omega$  bis  $5\Omega$  belastet (zu kleineren Werten variieren, *nicht umgekehrt*, 3 Widerstandswerte pro Dekade) und die jeweilige Spannung  $U_k$  und der jeweilige Strom  $I_k$  gemessen. Zur Auswertung wird die Spannung  $U_k$  in Abhängigkeit von  $I_k$  aufgetragen. Bestimmen Sie aus der Regressionsgeraden den Innenwiderstand und die Kurzschlussstromstärke  $I_k$ . Welcher systematische Fehler kann bei der Messung entstehen?

**Achtung:** das Element sollte niemals völlig kurzgeschlossen werden; deshalb immer einen kleinen Widerstand (z.B.  $5\Omega$ ) als Last beibehalten.

#### Fragen:

1. Ist bei einer 'leistungsstarken' Stromquelle der innere Widerstand größer oder kleiner als bei einer 'leistungsschwachen'?
2. Bei welcher Spannung  $U_K$  gibt eine Spannungsquelle ihre größte Leistung ab? (Hinweis: In der Definitionsgleichung für die elektrische Leistung die Stromstärke nach Gl. (4.25) substituieren, anschließend über die erste Ableitung eine Extremwertbetrachtung durchführen).

#### 4.2.4 Bestimmung des Temperaturkoeffizienten des Widerstandes

Geräte: Nickeldraht – Widerstand, Thermostat, Messbrücke, Widerstandsdekade, Multimeter

Über die Messung des temperaturabhängigen Widerstandes ist der Temperaturkoeffizient für Nickel zu bestimmen.

1. Kalibrierung: Nach Erstellung der Schaltung gemäß Abb. 4.6 wird der Widerstand  $R_x$  in ein Gefäß mit Wasser bei Zimmertemperatur gehängt. Anschließend wird so eingeregelt, dass das Messinstrument Stromlosigkeit anzeigt. Nach diesem Abgleich darf  $R_1$  nicht mehr verändert werden. Man ersetzt dann den Widerstand  $R_x$  durch eine Widerstandsdekade. Für Widerstandswerte von 30 bis 56  $\Omega$  wird die Stromstärke  $I$  notiert (Schrittweite 2  $\Omega$ ). Zur Erstellung der Kalibrierkurve wird  $I$  als Funktion des Widerstandes  $R$  der Dekade graphisch dargestellt.
2. Messung: Der Nickeldrahtwiderstand wird in ein Dewargefäß mit Eiswasser gehängt (sprich "djuar"). Es handelt sich dabei um ein doppelwandiges Gefäß mit dünnen, verspiegelten Glaswänden, wobei der Raum zwischen den Wänden zur Vermeidung von Wärmeleitung evakuiert ist, ähnlich der Thermoskanne. Wenn sich die Temperatur nicht mehr ändert, wird die Stromstärke abgelesen. Anschließend wird der Nickeldrahtwiderstand in das Wasserbad (Raumtemperatur) gehängt und die Stromstärke für die Temperaturen 40, 60 und 80 C gemessen. Achten Sie darauf, dass alle anderen Schaltelemente außerhalb des Strahlungsbereichs der Wärmequelle stehen.
3. Der gemessene Widerstand  $R_x$  ist in Abhängigkeit von der jeweiligen Temperatur  $\vartheta$  graphisch darzustellen.
4. Bestimmen Sie aus der Steigung der Ausgleichsgeraden mithilfe der Gl. (4.27) den Temperaturkoeffizienten  $\beta$  des verwendeten Leitermaterials (Nickel) und vergleichen Sie das erhaltene Ergebnis mit dem Literaturwert. Handelt es sich bei Nickel um einen PTC- oder NTC-Widerstand?