

# Operationsverstärker

## Stichworte:

Operationsverstärker, Gegenkopplung, invertierender und nicht-invertierender Verstärker, Integrator, Differentiator, Transimpedanzverstärker, Frequenzgang, Bandbreite, KIRCHHOFFSche Gesetze (Knoten- und Maschenregel).

## Messprogramm:

Frequenzgang eines invertierenden Verstärkers, Funktionsweise und Frequenzgang eines Integrators, Transimpedanzverstärker mit Fotodiode.

## Literatur:

- /1/ WALCHER, W.: „Praktikum der Physik“, Teubner Studienbücher, Teubner-Verlag, Stuttgart
- /2/ HINSCH, H.: „Elektronik - Ein Werkzeug für Naturwissenschaftler“, Springer-Verlag, Berlin u.a.
- /3/ LERCH, R.: „Elektrische Messtechnik“, Springer-Verlag, Berlin u.a.

## 1 Einleitung

Das Ziel dieses Versuches ist nicht, den inneren Aufbau eines Operationsverstärkers (OP) in Form eines detaillierten elektronischen Schaltbildes kennenzulernen und zu verstehen – das würde die Kenntnisse von Physikstudierenden in den Anfangssemestern auch deutlich überschreiten. Ziel ist es vielmehr, den OP als „Blackbox“ so zu begreifen, wie er in der Praxis eingesetzt wird: als Verstärkerelement, das erst durch eine äußere Beschaltung zu einem sinnvoll einsetzbaren elektronischen Bauteil wird und das vorgegebene Operationen mit Spannungssignalen durchführt. Solche *Operationen* (daher hat der OP seinen Namen) können z. B. sein: Verstärkung, Addition, Integration, Differentiation usw.

## 2 Theorie

Abb. 1 (links) zeigt das Schaltsymbol für einen OP mit einem „Plus“-Eingang (+), einem „Minus“-Eingang (-) und einem Ausgang A.

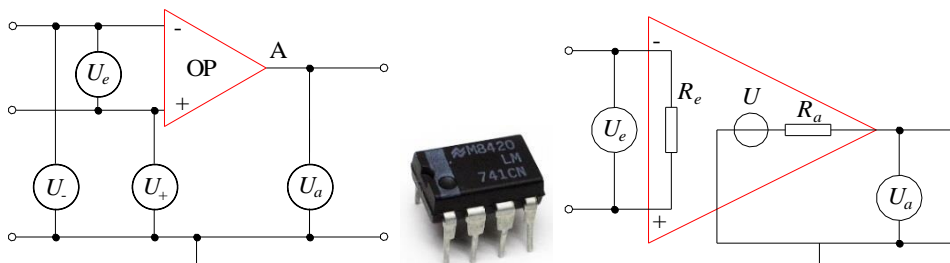


Abb. 1: *Links:* Schaltsymbol eines OP (rot) und Definition von Spannungen.  $U_-$ ,  $U_+$  und  $U_a$  werden auf das Massepotential ( $\perp$ ) bezogen. *Mitte:* Foto eines OP vom Typ 741 mit  $2 \times 4 = 8$  Anschlusskontakten. *Rechts:* Ersatzschaltbild eines OP zur Definition des Eingangswiderstandes  $R_e$  und des Ausgangswiderstandes  $R_a$ .  $R_e$  liegt zwischen dem „Plus“- und dem „Minus“-Eingang. Den Ausgang des OP kann man als eine spannungsgesteuerte Spannungsquelle  $U$  mit dem Innenwiderstand  $R_a$  betrachten.

Der OP verstärkt die *Eingangsspannungsdifferenz*

$$(1) \quad U_e = U_+ - U_-$$

mit dem *Leerlaufverstärkungsfaktor*  $V_0 > 0$ , sodass für die *Ausgangsspannung*  $U_a$  gilt:

$$(2) \quad U_a = V_0 U_e = V_0 (U_+ - U_-)$$

Für den Fall  $U_- = 0 \text{ V}$  folgt aus Gl. (2):

$$(3) \quad U_- = 0 \text{ V} \rightarrow U_a = V_0 U_+$$

In diesem Fall haben Eingangsspannung  $U_+$  und Ausgangsspannung  $U_a$  das gleiche Vorzeichen. Deshalb wird der „Plus“-Eingang des OP als *nicht-invertierender* Eingang bezeichnet.

Dagegen gilt für den Fall

$$(4) \quad U_+ = 0V \rightarrow U_a = -V_0 U_-$$

Die Eingangsspannung  $U_-$  und die Ausgangsspannung  $U_a$  haben in diesem Fall entgegengesetzte Vorzeichen. Deshalb wird der „Minus“-Eingang des OP als *invertierender* Eingang bezeichnet.

Der *ideale* OP hat einen unendlich großen Leerlaufverstärkungsfaktor  $V_0$ , einen unendlich großen *Eingangswiderstand*  $R_e$  (Abb. 1 rechts), einen verschwindenden *Ausgangswiderstand*  $R_a$  (Abb. 1 rechts) und eine *frequenzunabhängige Verstärkung*. Der *reale* OP weicht von diesem Ideal ab: Leerlaufverstärkungsfaktor und Eingangswiderstand sind endlich, der Ausgangswiderstand ist größer als null und die Verstärkung ist frequenzabhängig (vgl. Kap. 2.3). In Tab. 1 sind die Kennwerte eines idealen OP und die typischen Werte für einen einfachen realen OP gegenübergestellt:

Tab. 1: Typische Kennwerte eines idealen und eines einfachen realen OP.

	Idealer OP	Realer OP
Leerlaufverstärkung	$V_0 \rightarrow \infty$	$V_0 \approx 10^4 - 10^7$
Eingangswiderstand	$R_e \rightarrow \infty$	$R_e > 1 \text{ M}\Omega$
Ausgangswiderstand	$R_a \rightarrow 0$	$R_a \approx (2 - 100) \Omega$
Verstärkungs-Bandbreite Produkt (s. Kap. 2.3)	$f_T \rightarrow \infty$	$f_T \approx (0,5 - 10) \text{ MHz}$

Für die folgenden Überlegungen werden wir den OP überwiegend als „Blackbox“ mit den dargestellten *idealen* Eigenschaften betrachten.

## 2.1 Mit- und Gegenkopplung

Wegen seines großen Leerlaufverstärkungsfaktors  $V_0$  ist der OP nicht ohne äußere Beschaltung einzusetzen; kleine Eingangsspannungsdifferenzen  $U_e$  im  $\mu\text{V}$ - bis  $\text{mV}$ -Bereich würden nach Gl. (2) bereits zum Erreichen der maximalen Ausgangsspannung führen, die ca.  $(2 - 3) \text{ V}$  unterhalb der *Betriebsspannung* (typisch  $\pm 12 \text{ V}$ ) des OP liegt. Deshalb wird bei der Beschaltung eines OP ein Teil der Ausgangsspannung auf den *invertierenden* Eingang des OP zurückgekoppelt. Bei dieser *Gegenkopplung* wirkt eine Änderung der Ausgangsspannung einer Änderung der Eingangsspannungsdifferenz *entgegen*. Das hat zur Folge, dass sich die Ausgangsspannung innerhalb kürzester Zeit auf einen stabilen Wert einstellt.

Würde umgekehrt eine Änderung der Ausgangsspannung eine gleichsinnige Änderung der Eingangsspannungsdifferenz verursachen, indem ein Teil der Ausgangsspannung auf den nicht-invertierenden Eingang des OP zurückgekoppelt wird, so läge *Mitkopplung* vor. In diesem Fall würde die Ausgangsspannung ständig ansteigen (oder sinken) und innerhalb kürzester Zeit ihren Extremwert erreichen: Der OP wäre *übersteuert*.

Im Folgenden werden beispielhaft einige Beschaltungen des OP betrachtet.

## 2.2 Invertierender Verstärker

Wir betrachten eine einfache Gegenkopplungs-Beschaltung des OP gemäß Abb. 2. Die zu verstärkende *Klemmenspannung*<sup>1</sup>  $U_1$  wird über den Widerstand  $R_1$  auf den invertierenden Eingang des OP gegeben, auf den gleichzeitig über den Widerstand  $R_2$  die Ausgangsspannung  $U_2$  zurückgekoppelt wird. Wegen des hohen Eingangswiderstandes des OP fließt praktisch kein Strom *in* den OP. Das bedeutet nach der Knotenregel für den Punkt P:

$$(5) \quad I_1 - I_2 = 0$$

und damit

$$(6) \quad I_1 = I_2 := I$$

<sup>1</sup> Man spricht von *Klemmenspannung*, weil es sich um die Spannung zwischen den *Anschlussklemmen* (Anschlussbuchsen) handelt. Die *Klemmenspannung* darf nicht mit der *Eingangsspannungsdifferenz*  $U_e$  verwechselt werden.

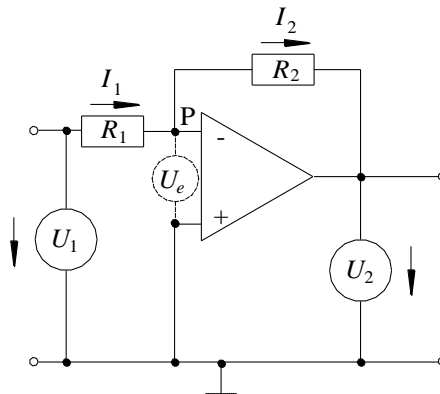


Abb. 2: Invertierender Verstärker. Alle Spannungen sind auf das Massepotential bezogen. Die Klemmenspannung  $U_1$  wird zwischen den Eingangsbuchsen (offene Kreise links) angelegt. Die Ausgangsspannung  $U_2$  wird zwischen den Ausgangsbuchsen (offene Kreise rechts) abgegriffen.

Betrachten wir die Wirkung der Gegenkopplung für die vorliegende Schaltung einmal im Zeitlupentempo. Zu Beginn der Betrachtung seien alle Spannungen gleich null. Anschließend wird eine positive Klemmenspannung  $U_1$  angelegt. Das bewirkt, da  $U_2$  anfangs noch null ist, ein Ansteigen der Eingangsspannung  $U_-$ . Da  $U_+$  konstant null ist (Massekontakt), gilt gem. Gl. (1):

$$U_e = -U_-$$

Diese Spannung wird um einen Faktor  $V_e$  verstärkt und erzeugt eine Ausgangsspannung  $U_2$ , die in Analogie zu Gl. (2) gegeben ist durch:

$$U_2 = V_e U_e = -V_e U_-$$

$U_2$  ist also negativ und verringert durch die Rückkopplung über den Widerstand  $R_2$  die Spannung  $U_-$ . Das hat wiederum eine verringerte Ausgangsspannung zur Folge, die wegen der Rückkopplung die Spannung  $U_-$  weiter verringert usw. Die Ausgangsspannung wird sich also solange ändern, bis  $U_- \approx U_+$ , die Eingangsspannungsdifferenz  $U_e$  (nicht die Klemmenspannung!) also einen Wert von etwa 0 V erreicht hat. Das bedeutet, dass in diesem Fall der invertierende Eingang des OP auf nahezu gleichem Potential liegt wie der nicht-invertierende Eingang, also auf Masse:  $U_- \approx U_+ = 0$  V. Damit fällt praktisch die gesamte Klemmenspannung  $U_1$  über dem Widerstand  $R_1$  ab und praktisch die gesamte Ausgangsspannung  $U_2$  über dem Widerstand  $R_2$ , sodass nach der Maschenregel und mit Gl. (6) gilt (Vorzeichen gem. Abb. 2):

$$(7) \quad U_1 = R_1 I$$

$$(8) \quad U_2 = -R_2 I$$

Auflösen von Gl. (7) und (8) nach  $I$  und gleichsetzen liefert:

$$(9) \quad \frac{U_1}{R_1} = -\frac{U_2}{R_2}$$

und damit:

$$(10) \quad U_2 = -U_1 \frac{R_2}{R_1}$$

Für die *Klemmenverstärkung*  $V$ , die das Verhältnis der Ausgangsspannung  $U_2$  zur Klemmenspannung  $U_1$  angibt, gilt damit:

$$(11) \quad V = \frac{U_2}{U_1} = -\frac{R_2}{R_1} \quad \text{bzw.} \quad |V| = \frac{R_2}{R_1}$$

Für Wechselspannungssignale ist  $V$  als das Verhältnis der Spannungsamplituden (Index 0) definiert, also:

$$(12) \quad V = \frac{U_{2,0}}{U_{1,0}} = -\frac{R_2}{R_1}$$

Bei einer Beschaltung des OP gemäß Abb. 2 wird also die Klemmenspannung  $U_1$  im Verhältnis der Widerstände auf die Ausgangsspannung  $U_2$  *verstärkt* und *invertiert*. Daher der Name invertierender Verstärker.

Aus der Tatsache, dass der invertierende Eingang bei einer Beschaltung nach Abb. 2 praktisch auf Masse liegt, folgt auch, dass der *Eingangswiderstand* des invertierenden Verstärkers durch  $R_1$  gegeben ist, also in der Regel deutlich kleiner ist, als der hohe Eingangswiderstand  $R_e$  eines OP ohne vorgeschalteten Widerstand (vgl. Tab. 1).

### 2.3 Frequenzgang, Grenzfrequenz und Verstärkungs-Bandbreite Produkt

Gemäß Gl. (11) und (12) sollte der Verstärkungsfaktor  $V$  ausschließlich durch das Verhältnis der Widerstände  $R_1$  und  $R_2$  gegeben und unabhängig von der Signalfrequenz sein. In der Realität zeigt ein OP jedoch ein frequenzabhängiges Verstärkungsverhalten. Der Verlauf des realen Verstärkungsfaktors  $V_r$  (Index  $r$ ) als Funktion der Frequenz  $f$  eines sinusförmigen Eingangssignals heißt *Frequenzgang* oder *Amplitudenübertragungsfunktion*.

Eine durch die Widerstände  $R_1$  und  $R_2$  vorgegebene *Sollverstärkung* (Index  $s$ ) um den Faktor

$$V_s = -\frac{R_2}{R_1}$$

(Gl. (11)) wird nur im Bereich niedriger Frequenzen erreicht. Dort ist  $V_r = V_s$ . Mit zunehmender Frequenz nimmt  $V_r$  ab. Der OP verhält sich näherungsweise wie ein passiver *Tiefpass*<sup>2</sup> mit dem *Frequenzgang*

$$(13) \quad V_r(f) = V_s \frac{1}{\sqrt{1 + \left(\frac{f}{f_g}\right)^2}}$$

Dabei ist  $f_g$  die *Grenzfrequenz*, bei der  $V_r$  auf den Wert  $V_s / \sqrt{2}$  abgenommen hat. Dies entspricht einer Abnahme um 3 dB (zu „dB“ siehe Anhang 4.2), weshalb  $f_g$  auch *3 dB-Grenzfrequenz* heißt. Für eine höhere Sollverstärkung  $V_s$  ist die zugehörige 3 dB-Grenzfrequenz  $f_g$  niedriger, für eine niedrigere Sollverstärkung höher, sodass das sogenannte *Verstärkungs-Bandbreite Produkt*

$$(14) \quad f_T = V_s f_g \quad [f_T] = \text{Hz}$$

konstant bleibt.

Erhöht man bei gleich bleibenden Widerständen  $R_1$  und  $R_2$  die Frequenz des Eingangssignals deutlich über die 3 dB-Grenzfrequenz hinaus, so sinkt der reale Verstärkungsfaktor  $V_r$  um denselben Faktor, um den die Frequenz  $f$  zunimmt. In einer doppelt-logarithmischen Auftragung von  $V_r$  über  $f$  ergibt sich dann eine Gerade mit der Steigung  $-1$  (Abb. 3). Wird  $V_r$  in dB angegeben, entspricht diese Steigung einem Wert von  $-6 \text{ dB/Oktave}$ <sup>3</sup> bzw.  $-20 \text{ dB/Dekade}$ <sup>4</sup>.

Bei der Frequenz  $f_T$  ist  $V_r$  auf den Wert 1 abgesunken, d. h. es findet keine Verstärkung mehr statt. Diese Frequenz heißt *Transitfrequenz* des OP. Ihr Wert ist gleich dem Verstärkungs-Bandbreite Produkt gem. Gl. (14).

<sup>2</sup> Die Eigenschaften eines *Tiefpasses* werden wir im späteren Versuch „*Frequenzverhalten passiver Netzwerke...*“ noch genauer kennenlernen.

<sup>3</sup> Eine *Oktave* entspricht einem Frequenzintervall  $[f_1, f_2]$  für das gilt:  $f_1 : f_2 = 1:2$ .

<sup>4</sup> Eine *Dekade* entspricht einem Frequenzintervall  $[f_1, f_2]$  für das gilt:  $f_1 : f_2 = 1:10$ . Darüber hinaus gibt es noch den Begriff der *Terz* für ein Frequenzintervall  $[f_1, f_2]$  für das gilt:  $f_1 : f_2 = 4:5$  (große Terz) bzw.  $5:6$  (kleine Terz).

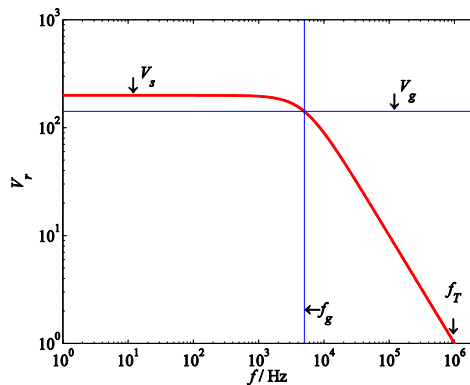


Abb. 3: Frequenzabhängigkeit des realen Verstärkungsfaktors  $V_r$  eines einstufigen OP (*Frequenzgang* oder *Amplitudenübertragungsfunktion*). Im gezeigten Beispiel ist  $V_s = 200$  die Sollverstärkung,  $f_g = 5$  kHz die zugehörige 3 dB-Grenzfrequenz,  $V_g = V_s / \sqrt{2}$  die Verstärkung bei der Grenzfrequenz und  $f_T$  die Transitfrequenz.

## 2.4 Nicht-invertierender Verstärker

Um einen nicht-invertierenden Verstärker aufzubauen, kann man in der Schaltung gem. Abb. 2 nicht einfach „+“ und „-“ vertauschen - aus der Gegenkopplung würde eine unsinnige Mitkopplung entstehen. Vielmehr muss man eine Schaltung gem. Abb. 4 verwenden.

Auch hier gilt, dass *in* den OP praktisch kein Strom fließt, sodass wir in Analogie zu den Überlegungen beim invertierenden Verstärker davon ausgehen können, dass der Strom  $I_2$  durch  $R_2$  praktisch gleich dem Strom  $I_1$  durch  $R_1$  ist:

$$(15) \quad I_1 = I_2 := I$$

Damit folgt nach der Maschenregel am Ausgang des OP:

$$(16) \quad U_2 = I(R_1 + R_2)$$

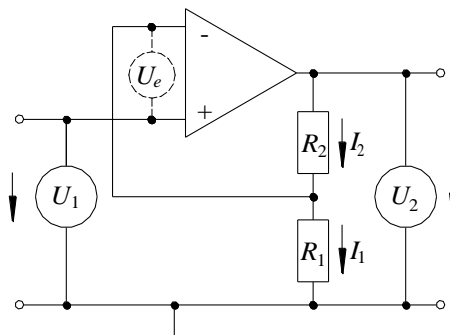


Abb. 4: Schaltbild eines nicht-invertierenden Verstärkers.

Auch hier bewirkt die Gegenkopplung  $U_e \approx 0$  V, d. h.  $U_+ \approx U_-$  und damit  $U_- \approx U_1$ . Wir erhalten somit aus der Maschenregel am Eingang des OP:

$$(17) \quad U_1 = I R_1$$

Lösen wir Gl. (17) nach  $I$  auf und setzen das Ergebnis in Gl. (16) ein, so erhalten wir:

$$(18) \quad U_2 = \frac{U_1}{R_1} (R_1 + R_2)$$

Die Klemmenverstärkung ist in diesem Fall:

$$(19) \quad V = \frac{U_2}{U_1} = 1 + \frac{R_2}{R_1}$$

Bei dieser Beschaltung des OP wird die Klemmenspannung *verstärkt*, aber *nicht invertiert*, daher der Name nicht-invertierender Verstärker. Da das Eingangssignal bei dieser Beschaltung direkt am nicht-invertierenden Eingang des OP anliegt, ist der *Eingangswiderstand* in diesem Fall der hohe Eingangswiderstand des OP. Hinsichtlich der Frequenzabhängigkeit des realen Verstärkungsfaktors  $V_r$  gelten analoge Überlegungen wie in Kap. 2.3.

## 2.5 Integrator (invertierend)

### 2.5.1 Schaltung und Funktion

Mithilfe einer Gegenkopplung, wie sie in Abb. 5 dargestellt ist, lässt sich die *Integration* von Spannungssignalen durchführen. Wenden wir die Knotenregel auf den Punkt P an und berücksichtigen wir wieder, dass *in* den OP praktisch kein Strom fließt, so erhalten wir:

$$(20) \quad I_1 - I_2 = 0$$

und damit

$$(21) \quad I_1 = I_2 := I$$

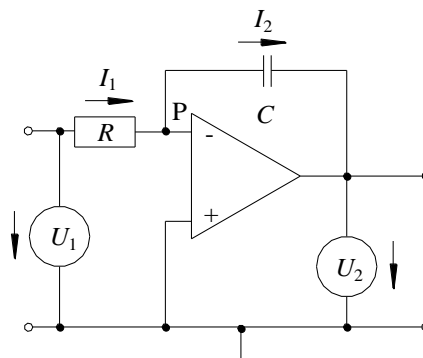


Abb. 5: Schaltbild eines Integrators.

Für den Strom durch den Widerstand  $R$  gilt nach der Maschenregel (wegen der Gegenkopplung gilt auch hier  $U_e \approx 0$ , d. h. der „-“-Eingang liegt praktisch auf Masse):

$$(22) \quad I = \frac{U_1}{R}$$

und für den Strom durch den Kondensator  $C$  nach der Maschenregel:

$$(23) \quad I = -C \frac{dU_2}{dt}$$

Gleichsetzen von Gl. (22) und (23) ergibt:

$$(24) \quad \frac{dU_2}{dt} = -\frac{1}{RC} U_1$$

Integration über die Zeit liefert schließlich:

$$(25) \quad U_2 = -\frac{1}{RC} \int U_1 dt$$

## 2.5.2 Verhalten bei sinusförmigen Signalen

Wir betrachten den wichtigen Spezialfall einer sinusförmigen Klemmenspannung mit der Frequenz  $f$ , der Kreisfrequenz  $\omega = 2\pi f$  und der Amplitude  $U_{1,0}$ :

$$(26) \quad U_1 = U_{1,0} \sin \omega t$$

Für diesen Fall ergibt sich als Ausgangsspannung des Integrators gem. Gl. (25):

$$(27) \quad U_2 = -\frac{1}{RC} \int U_{1,0} \sin \omega t \, dt = \frac{U_{1,0}}{\omega RC} \cos \omega t := U_{2,0} \cos \omega t \quad \text{mit} \quad U_{2,0} = \frac{U_{1,0}}{\omega RC}$$

Die Klemmenverstärkung  $V$  ist in diesem Fall das Verhältnis der Spannungsamplituden an Aus- und Eingang:

$$(28) \quad V = \frac{U_{2,0}}{U_{1,0}} = \frac{1}{\omega RC}$$

Gl. (28) ist zu entnehmen, dass die Verstärkung des Integrators für sinusförmige Signale umgekehrt proportional zur Kreisfrequenz  $\omega$  verläuft. Die Verstärkung ist demnach bei niedrigen (*tiefen*) Frequenzen hoch und nimmt zu höheren Frequenzen hin ab. Dies entspricht dem Verhalten eines *Tiefpasses*.

Der *Frequenzgang*  $V(\omega)$  lässt sich übersichtlich darstellen, wenn man  $\log(V)$  über  $\log(f/1 \text{ Hz})$  aufträgt. Für einen idealen Integrator ergibt sich dann eine Gerade mit der Steigung  $-1$ .

Betrachten wir zusätzlich zum Verstärkungsfaktor  $V$  den zeitabhängigen Teil der Klemmenspannung ( $\sin \omega t$ ) und der Ausgangsspannung ( $\cos \omega t$ ), so sehen wir, dass deren *Phasenverschiebung* konstant

$$(29) \quad |\Delta\varphi| = 90^\circ$$

beträgt.

## 2.6 Differentiator (invertierend)

### 2.6.1 Schaltung und Funktion

Eine Schaltung gem. Abb. 6 ist zum *Differenzieren* von Spannungssignalen geeignet. Aufgrund analoger Überlegungen wie unter Kap. 2.5 gelangt man zu der Beziehung:

$$(30) \quad U_2 = -RC \frac{dU_1}{dt}$$

#### Frage 1:

- Wie lässt sich Gl. (30) herleiten?

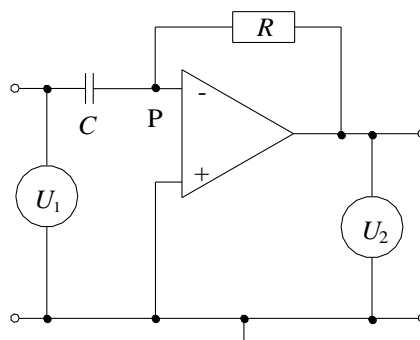


Abb. 6: Schaltbild eines Differentiators.

## 2.6.2 Verhalten bei sinusförmigen Signalen

Für eine sinusförmige Wechselspannung mit der Kreisfrequenz  $\omega$  finden wir hier als *Frequenzgang*  $V(\omega)$  eine linear mit der Frequenz ansteigende Klemmenverstärkung:

$$(31) \quad V = \omega RC$$

Die Verstärkung ist demnach bei niedrigen Frequenzen klein und nimmt zu höheren Frequenzen hin zu. Dies entspricht dem Verhalten eines *Hochpasses*.

Trägt man wieder  $V$  über  $f$  doppelt-logarithmisch auf, so erhält man für den idealen Differentiator eine Gerade mit der Steigung  $+1$  (eine Gerade würde sich in diesem Fall natürlich auch bei linearer Darstellung ergeben).

Die Phasenverschiebung beträgt auch hier wieder konstant

$$(32) \quad |\Delta\varphi| = 90^\circ$$

## 2.7 Impedanzwandler

Impedanzwandler (

Abb. 7) werden eingesetzt, um Signalquellen mit hohem Innenwiderstand an Schaltungen mit niedrigem Eingangswiderstand anzupassen<sup>5</sup> oder um aus anderen Gründen den Ausgangswiderstand einer Schaltung zu verringern<sup>6</sup>. Der Ausgang der Signalquelle mit der Spannung  $U_1$  wird direkt mit dem „+“-Eingang des OP verbunden, dessen Eingangswiderstand groß ist (vgl. Tab. 1). Der Ausgang des OP wird auf den „-“-Eingang des OP zurückgekoppelt. Am Ausgang des OP liegt damit die gleiche Spannung an wie am Eingang (Maschenregel für den Fall  $U_e \approx 0$ ):

$$U_2 = U_1$$

Der Ausgangswiderstand dieser Schaltung ist der kleine Ausgangswiderstand des OP (vgl. Tab. 1). An den Ausgang des OP kann deshalb problemlos eine Schaltung mit einem niedrigen Eingangswiderstand angeschlossen werden.

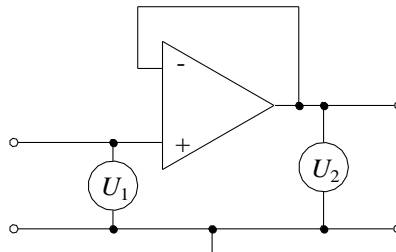


Abb. 7: Schaltbild für einen Impedanzwandler.

## 2.8 Transimpedanzverstärker, Strom-Spannungs-Wandler

Ein *Transimpedanzverstärker* (Abb. 8 links), auch als *Strom-Spannungs-Wandler* oder *Stromgesteuerte Spannungsquelle* bezeichnet, wird verwendet, um einen Eingangsstrom  $I_1$  in eine dazu proportionale Ausgangsspannung  $U_2$  zu wandeln.

Aus den gleichen Überlegungen wie bei den bereits beschriebenen OP-Beschaltungen folgt:

$$(33) \quad I_1 = I_2 := I$$

und

<sup>5</sup> Würde eine solche Signalquelle direkt an ein Gerät mit niedrigem Eingangswiderstand angeschlossen, würde die Spannung der Signalquelle zusammenbrechen (vgl. Versuch „Messung ohmscher Widerstände...“).

<sup>6</sup> Impedanzwandler zur Verringerung des Ausgangswiderstandes wurden z.B. im Versuch „Charakterisierung eines Sender-Empfänger-Systems“ eingesetzt, um die Signalquellen „Empfänger“ und „Laser-Distanzsensor“ optimal an die Messwerterfassungskarte des PC anzupassen.



$$(34) \quad U_2 = -R I$$

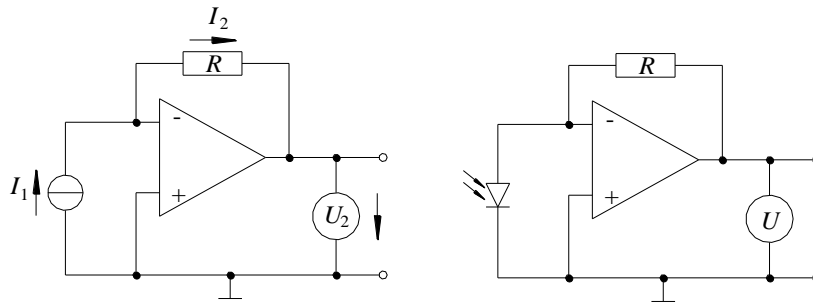


Abb. 8: *Links:* Schaltbild für einen Transimpedanzverstärker. Der Kreis links mit der waagrecht verlaufenden Sehne ist das Schaltsymbol einer Stromquelle. *Rechts:* Schaltbild eines Transimpedanzverstärkers zur Wandlung des Fotostroms einer Fotodiode<sup>7</sup> in eine Ausgangsspannung  $U$ .

Als *Transimpedanz*  $Z$  bezeichnet man den Betrag des Quotienten aus Ausgangsspannung und Eingangsstrom, also

$$(35) \quad Z = \left| \frac{U_2}{I} \right| = R$$

$Z = R$  bestimmt nach Gl. (35) den Proportionalitätsfaktor zwischen Eingangsstrom und Ausgangsspannung. Mithilfe großer Widerstände können beim Transimpedanzverstärker demnach kleine Ströme in große Spannungen gewandelt werden. Ein wichtiges Anwendungsbeispiel dafür ist die Umwandlung der kleinen Fotostrome einer Fotodiode ( $\mu\text{A}$ -Bereich) in große Spannungen (V-Bereich). Die zugehörige Schaltung zeigt Abb. 8 rechts.

### 3 Versuchsdurchführung

#### Zubehör:

Operationsverstärker Typ 741 oder 941 auf Steckplatine, zwei Netzgeräte (PHYWE (0–15 / 0–30) V), Steckwiderstände, Steckkondensatoren, Steckbrücken, Widerstandsdekade, Fotodiode SIEMENS BPW 34, Weißlicht-LED NICHIA NSPW500GS-K1, lichtdichtes Verbindungsstück Fotodiode / Weißlicht-LED, Funktionsgenerator AGILENT 33120A / 33220A, Digital-Oszilloskop TEKTRONIX TDS 1012 / 1012B / 2012C / TBS 1102B / TBS 1102B - EDU, Multimeter AGILENT U1272A / U1251B.

#### Hinweise:

- Betriebsspannung des OP: +12 V, -12 V, 0 V
- Einige der benutzten Kondensatoren tragen eine 4-stellige Beschriftung in der Form „XXN Y“. Diese Kondensatoren haben eine Kapazität von  $XX \cdot 10^N$  pF mit einer Toleranz von  $\pm 10\%$  ( $Y = K$ ) oder  $\pm 20\%$  ( $Y = M$ ).
- Alle Vorgaben für die durchzuführenden Messungen (Frequenzangaben, Widerstandswerte usw.) sind *Orientierungswerte!*

### 3.1 Frequenzgang des invertierenden Verstärkers

#### 3.1.1 Messprinzip

Mit einer Schaltung gem. Abb. 2 soll das Frequenzverhalten eines *invertierenden* Verstärkers für unterschiedliche Sollverstärkungen untersucht werden, d. h. die Abhängigkeit des Verstärkungsfaktors  $V_f$  von der Frequenz  $f$  einer sinusförmigen Klemmenspannung  $U_1$ . Der Eingangswiderstand soll  $R_1 = 1 \text{ k}\Omega$  sein, der Rückkopplungswiderstand  $R_2$  wird variiert (Widerstände mit Multimeter messen, Fehler vernachlässigbar). Als Klemmenspannung  $U_1$  dient eine sinusförmige Wechselfspannung mit einer Amplitude von 100 mV und einem DC-Offset von 0 V, deren Frequenz  $f$  in folgenden Bereichen variiert wird:

- für  $R_2 = 5 \text{ k}\Omega$  im Bereich  $1 \text{ kHz} \leq f \leq 400 \text{ kHz}$
- für  $R_2 = 10 \text{ k}\Omega$  im Bereich  $1 \text{ kHz} \leq f \leq 200 \text{ kHz}$
- für  $R_2 = 15 \text{ k}\Omega$  im Bereich  $1 \text{ kHz} \leq f \leq 150 \text{ kHz}$
- für  $R_2 = 20 \text{ k}\Omega$  im Bereich  $1 \text{ kHz} \leq f \leq 100 \text{ kHz}$

<sup>7</sup> Eine (wie hier) ohne Sperrspannung betriebene Fotodiode bezeichnet man auch als *Fotoelement*.

Die Variation der Frequenz  $f$  lässt sich mit dem FG AGILENT recht einfach realisieren. Der FG bietet die Möglichkeit, die Frequenz einer sinusförmigen Wechselspannung innerhalb der Zeitspanne  $\Delta t$  (*Sweep-Time*) vom Anfangswert  $f_a$  linear auf den Endwert  $f_e$  zu erhöhen (Details dazu im Anhang 4.1). Das zugehörige Signal nennt man einen *Frequenz-Sweep*, der Vorgang selbst heißt im Deutschen *wobbeln*. Abb. 9 oben zeigt schematisch ein solches Signal  $U_1(t)$  während der Zeitspanne  $\Delta t$ . Gibt man das Signal  $U_1(t)$  als Klemmenspannung auf den Eingang eines invertierenden OP, so erhält man am Ausgang das verstärkte Signal  $U_2(t)$ , dessen Amplitude aufgrund des begrenzten Verstärkungs-Bandbreite Produktes des OP mit zunehmender Frequenz abnimmt. Abb. 9 unten zeigt schematisch ein Beispiel.

Beide Signale,  $U_1(t)$  und  $U_2(t)$ , werden gleichzeitig auf einem Oszilloskop dargestellt. Die Zeitablenkung des Oszilloskops wird so eingestellt, dass für einen Bilddurchlauf gerade die Zeit  $\Delta t$  (*Sweep-Time*) benötigt wird. Wegen der begrenzten horizontalen Auflösung des Oszilloskops sind einzelne Perioden der Signale dann nicht mehr zu erkennen. Das ist für die weiteren Messungen jedoch unbedeutend, da zur Berechnung des Verstärkungsfaktors  $V_r$  gem. Gl. (12) nur die Signalamplituden  $U_{1,0}$  und  $U_{2,0}$  benötigt werden, deren Verlauf als Funktion der Frequenz sich aus dem Verlauf der Einhüllenden der Signale auf dem Oszilloskop ergibt (rote Kurven in Abb. 9).

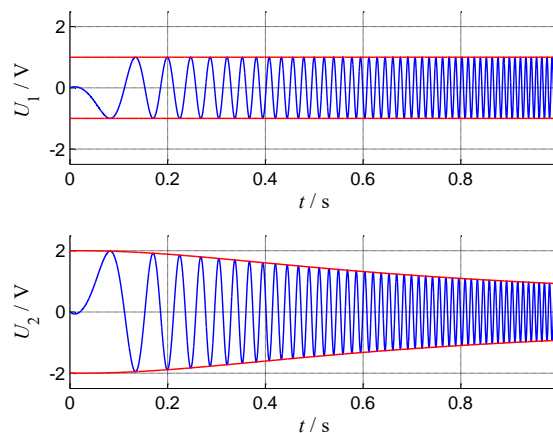


Abb. 9: Schematische Darstellung eines Frequenz-Sweeps (oben, blau) als Eingangssignal  $U_1(t)$  eines invertierenden OP. Während der Zeitspanne  $\Delta t$  (hier 1 s) wird die Frequenz linear vom Anfangswert  $f_a$  auf den Endwert  $f_e$  erhöht. Unten ist schematisch das zugehörige Ausgangssignal  $U_2(t)$  des OP (blau) dargestellt. Die roten Kurven sind die Einhüllenden der jeweiligen Signale.

Da das Zeitintervall

$$(36) \quad [0, \Delta t]$$

linear dem Frequenzintervall

$$(37) \quad [f_a, f_e]$$

zugeordnet ist, entspricht jeder Wert  $t$  auf der Zeitachse einem Frequenzwert

$$(38) \quad f = f_a + \frac{t}{\Delta t} (f_e - f_a),$$

Für jeden Wert von  $t$  bzw.  $f$  kann die Amplitude des Ausgangssignals an der Einhüllenden abgelesen werden. Nach Division durch die Amplitude des Eingangssignals ergibt sich die gesuchte frequenzabhängige Klemmenverstärkung  $V_r$ .

Die im Praktikum vorhandenen Digital-Oszilloskope führen in der üblichen Betriebsart ERFASSUNG  $\rightarrow$  Normale Abtastung (ACQUIRE  $\rightarrow$  Sample) aufgrund ihrer beschränkten Anzahl von Abtastintervallen (2.500) bei der Darstellung von Sweep-Signalen zu sogenannten Aliasing-Effekten, die im Versuch *Fourieranalyse* näher betrachtet wurden. Die Aliasing-Effekte bewirken, dass die Signale  $U_1(t)$  und  $U_2(t)$  längs der Zeitachse nur mit Einbrüchen darzustellen sind, die das Ablesen von Amplituden erschweren

oder unmöglich machen. Mit einem Trick kann man dieses Problem jedoch umgehen. Durch Umschaltung des Oszilloskops in die Betriebsart

ERFASSUNG → Spitzenwert (ACQUIRE → Peak Detect)

wird zunächst die Zahl der Abtastintervalle halbiert (1.250). Gleichzeitig werden in jedem Abtastintervall die Spitzenwerte (Maximum und Minimum) des Signals als Funktion der Zeit erfasst (Abb. 10).

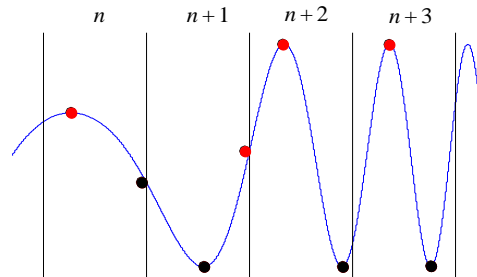


Abb. 10: Prinzip der Spitzenwernerfassung für ein Signal (blau) in den Abtastintervallen  $n$  bis  $n + 3$ . Rote Punkte: Maxima, schwarze Punkte: Minima.

Diese Spitzenwerte ( $1.250 \times 2 = 2.500$ ) werden dargestellt. Sie bilden die Einhüllenden des Signals, die nur noch unbedeutende Störungen durch Aliasing aufweisen, die die weiteren Messungen nicht wesentlich beeinträchtigen. Im Beispiel in Abb. 11 sind diese Störungen als nach innen gerichtete Zacken auf den Einhüllenden zu erkennen.

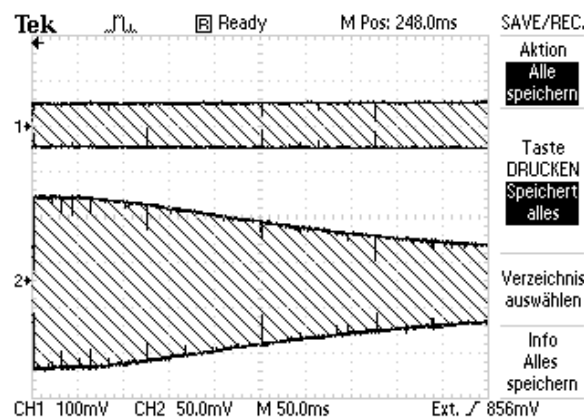


Abb. 11: Oszilloskopbild für ein Sweep-Signal als Eingangssignal (oben, CH1) eines invertierenden Verstärkers und zugehöriges Ausgangssignal (unten, CH2) des Verstärkers. Das Oszilloskop arbeitet in der Betriebsart ERFASSUNG → Spitzenwert.

Für jeden Widerstand  $R_2$  wird die Klemmenverstärkung  $V_r$  als Funktion der Frequenz  $f$  gemessen. Dazu werden  $U_1(t)$  und  $U_2(t)$  in einem Oszilloskopbild gem. Abb. 11 dargestellt. Die Amplitude  $U_{10}$  des Eingangssignals  $U_1(t)$  ist für alle Frequenzen näherungsweise konstant, deshalb kann  $U_{10} = 100 \text{ mV}$  gesetzt werden.  $U_2(t)$  muss in vertikaler Richtung immer so weit wie möglich gespreizt werden (Volts/Div von Grob auf Fein umstellen), da nur dann die volle vertikale Auflösung des Oszilloskops (8 Bit) für seine Messung ausgenutzt wird.

### 3.1.2 Datenaufnahme und Auswertung

Zur Auswertung der Signale werden sie zunächst auf einem USB-Stick gespeichert. Dazu müssen am Oszilloskop folgende Tastenfolgen gedrückt werden<sup>8</sup>:

Grundeinstellungen (nur einmal vornehmen):

SAVE/RECALL	→ Aktion	→ Alle speichern
Taste DRUCKEN	→ Speichert alles	
Verzeichnis wählen	→ GPRnn auswählen	→ Verzeichnis wechseln → Zurück

<sup>8</sup> Bei den neuesten Oszilloskop-Modellen kann der Speichervorgang unterschiedlich ablaufen.

Speichern:

SAVE / PRINT

Nach Betätigung der SAVE / PRINT-Taste werden vier Dateien im Unterverzeichnis ALLnnnn gespeichert, wobei nnnn eine fortlaufende Nummer ist, die bei jeder Betätigung der Taste SAVE / PRINT um 1 erhöht wird. Die vier Dateien sind:

FnnnnTEK.SET	ASCII-Datei mit Betriebsparametern
FnnnnTEK.TIF	Bilddatei mit Bildschirmfoto
FnnnnCH1.CSV	Daten von CH1 (u.a. Spannung $U_1$ als Funktion der Zeit $t$ )
FnnnnCH2.CSV	Daten von CH2 (u.a. Spannung $U_2$ als Funktion der Zeit $t$ )

Für die quantitative Auswertung ist nur die letzte Datei von Bedeutung, die im CSV-Format vorliegt.<sup>9</sup> Diese kann in den neueren Versionen von Origin auch problemlos eingelesen werden. Sollte es zu Problemen kommen, kann mithilfe eines zur Verfügung gestellten Matlab-Skriptes (GPRTools.m, dort Option Tektronix CSV to ASCII) aus dieser Datei der Signalverlauf  $U_2(t)$  für CH2 extrahiert und in einer ASCII-Datei gespeichert werden. Diese Datei erhält die Bezeichnung:

FnnnnCH2\_all.txt                      Spalte 1:  $t$ , Spalte 2:  $U_2(t)$  für CH2

Außerdem extrahiert das Matlab-Skript aus dem Signalverlauf  $U_2(t)$  die Amplitude  $U_{2,0}(t)$ , die ebenfalls in einer ASCII-Datei gespeichert und für die weitere Auswertung verwendet wird. Diese Datei erhält die Bezeichnung:

FnnnnCH2\_peaks.txt                      Spalte 1:  $t$ , Spalte 2:  $U_{2,0}(t)$  für CH2

Die  $t$ -Werte (Spalte 1 der Datei) können mit Hilfe von Gl. (38) in Frequenzwerte umgerechnet werden. Die  $U_{2,0}$ -Werte des Ausgangssignals des OP ergeben nach Division durch die Amplitude des Eingangssignals (100 mV) die gesuchte frequenzabhängige Verstärkung  $V(f)$ :

$$V_r(f) = \frac{U_{2,0}(f)}{100 \text{ mV}}$$

Alle nötigen Berechnungen können mit Hilfe von Origin einfach durchgeführt werden.

Für jeden Widerstand  $R_2$  wird  $V_r$  über  $f$  doppelt-logarithmisch aufgetragen. Offensichtliche Ausreißer in den Daten, insbesondere im Bereich niedriger Frequenzen, werden maskiert<sup>10</sup>. Anschließend wird ein nichtlinearer Kurvenfit durch die Messdaten  $V_r(f)$  gelegt. Als Fitfunktion dient Gl. (13) in der Form:


$$(39) \quad V_r(f) = V_0 \frac{1}{\sqrt{1 + \left(\frac{f}{f_g}\right)^2}}$$

mit den Fitparametern  $V_0$  und  $f_g$ . Für jeden Wert von  $R_2$  wird das Verstärkungs-Bandbreite Produkt  $f_T = V_0 f_g$  inkl. Größtfehler berechnet und überprüft, ob  $f_T = \text{const.}$  (Gl. (14)) im Rahmen der Messgenauigkeit erfüllt ist.

### 3.2 Funktionsweise und Frequenzgang eines Integrators

Es wird ein Integrator gem. Abb. 5 mit  $R = 1 \text{ k}\Omega$  und  $C = 10 \text{ nF}$  aufgebaut (beide Größen mit Multimeter messen; Fehler vernachlässigbar). Durch Betätigung der Tasten SHIFT + SWEEP wird der Sweep-Modus des Funktionsgenerators ausgeschaltet. Nacheinander werden an den Integrator eine rechteckförmige, eine dreieckförmige und eine sinusförmige Klemmenspannung mit einer Frequenz von 1 kHz, einer Amplitude von 500 mV und einem DC-Offset von 0 V angelegt.

<sup>9</sup> CSV ist die Abkürzung für *character separated values*. Dies bedeutet, dass einzelne Einträge in der Datei (Zahlenwerte, Zeichenketten,...) durch ein definiertes Zeichen (englisch: *character*) voneinander getrennt sind. Hier ist das Komma das Trennzeichen.

<sup>10</sup> Zur Maskierung von Daten in einer Origin-Grafik eignet sich das Werkzeug Regionales Maskierungshilfsmittel (Symbol ) , das in der Tools-Symboleiste (üblicherweise links) zu finden ist.

Auf dem Oszilloskop werden gleichzeitig die Klemmenspannung  $U_1$  und die Ausgangsspannung  $U_2$  des Integrators beobachtet. Das Bild auf dem Oszilloskop wird für jedes Eingangssignal in das Protokoll übernommen. Es kann mithilfe folgender Tastenfolge auf der Compact-Flash-Karte oder dem USB-Stick gespeichert werden:

Grundeinstellungen:

SAVE/RECALL	→ Aktion	→ Bild speichern
Dateiformat	→ TIFF	
Verzeichnis wählen	→ GPRnn auswählen	→ Verzeichnis wechseln

Speichern:

SAVE / PRINT

Das Bild wird in der Datei TEKnnnn.TIF gespeichert, wobei nnnn eine fortlaufende Nummer ist, die bei jedem Speichervorgang um 1 erhöht wird.

### Frage 2:

- Diskutieren Sie die zeitlichen Verläufe von  $U_1$  und  $U_2$  für die drei Fälle und vergleichen Sie diese mit den theoretischen Erwartungen auch im Hinblick auf die Phasenlage

Anschließend wird der Frequenzgang des Integrators gemessen. Dazu wird an den Integrator eine sinusförmige Klemmenspannung mit einer Amplitude von 500 mV und einem DC-Offset von 0 V angelegt. Die Frequenz wird manuell im Bereich  $1 \text{ kHz} \leq f \leq 10 \text{ kHz}$  in 1 kHz-Schritten variiert. Für jede Frequenz wird die Amplitude der Klemmen- und der Ausgangsspannung am Oszilloskop gemessen und die Klemmenverstärkung  $V$  bestimmt.  $V$  wird über  $f$  doppelt-logarithmisch aufgetragen und die Ausgleichsgerade eingezeichnet. Die Steigung der Ausgleichsgeraden wird mit der nach Gl. (28) theoretisch erwarteten Steigung verglichen.

## 3.3 Transimpedanzverstärker mit Fotodiode

Eine Fotodiode vom Typ SIEMENS BPW 34, die aus dem Versuch „Sensoren...“ bekannt ist, wird mit dem Licht einer Weißlicht-LED vom Typ NICHIA NSPW500GS-K1 bestrahlt (Betriebsspannung der LED 8 V). Ein Verbindungsstück sorgt für einen Abstand von ca. 20 mm zwischen Fotodiode und LED und verhindert, dass Umgebungslicht auf die Fotodiode gelangt.

Zunächst wird mit einem Ampèremeter der Fotostrom  $I_L$  bei eingeschalteter LED und der Dunkelstrom  $I_d$  bei ausgeschalteter LED gemessen. Anschließend wird der Fotostrom mit einem Transimpedanzverstärker gem. Abb. 8 (rechts) in eine Spannung gewandelt. Für fünf verschiedene Widerstände  $R$  im Bereich (1 - 20) k $\Omega$  (ausmessen mit Ohmmeter, Messwerte fehlerfrei) wird jeweils die Ausgangsspannung  $U_L$  bei eingeschalteter LED und Dunkelspannung  $U_d$  bei ausgeschalteter LED mit einem Voltmeter gemessen. Anschließend wird  $(U_L - U_d)$  über  $R$  aufgetragen, aus der Steigung der Ausgleichsgeraden der Fotostrom  $I$  bestimmt und mit dem zuvor ermittelten Messwert  $I = I_L - I_d$  verglichen.

## 4 Anhang

### 4.1 Erzeugung eines Sweep-Signals mit dem FG AGILENT

Nach dem Einschalten wird der Funktionsgenerator durch Betätigung der Tasten SHIFT + SWEEP in den Sweep-Modus geschaltet; auf dem Display erscheint ein kleines SWP. Als Sweep-Signal soll für den Versuch aus Kap. 3.1 eine sinusförmige Wechsellspannung mit folgenden Parametern benutzt werden:

Amplitude	$U_{1,0} = 100 \text{ mV}$	
Sweep-Time	$\Delta t = 2,5 \text{ s}$	
Startfrequenz	$f_a = 1 \text{ kHz}$	
Stoppfrequenz	$f_e = 400 \text{ kHz}$	für $R_2 = 5 \text{ k}\Omega$
	$f_e = 200 \text{ kHz}$	für $R_2 = 10 \text{ k}\Omega$
	$f_e = 150 \text{ kHz}$	für $R_2 = 15 \text{ k}\Omega$
	$f_e = 100 \text{ kHz}$	für $R_2 = 20 \text{ k}\Omega$

Die Parameter  $f_a = 1$  kHz,  $f_e = 400$  kHz,  $\Delta t = 2,5$  s und  $U_{1,0} = 100$  mV wurden in dem Funktionsgenerator in seinem internen Speicher „3“ abgelegt. Sie können abgerufen werden durch Betätigung der Taste RECALL; im Display erscheint zunächst die Angabe RECALL 0 mit blinkender „0“. Durch mehrmalige Betätigung der Taste  $\wedge$  wird die „0“ auf „3“ erhöht und danach die ENTER-Taste betätigt. Der Funktionsgenerator gibt nun an der OUTPUT-Buchse das gewünschte Sweep-Signal aus.

An der SYNC-Buchse steht zu Beginn eines jeden Sweeps ein TTL-Signal zur Verfügung, mit dem das Oszilloskop extern getriggert wird.

Um die anderen Stoppfrequenzen ( $f_e = (200, 150, 100)$  kHz) einzustellen, sind folgende Schritte nötig:

- SHIFT + ENTER drücken, dadurch in den MENU-Modus wechseln. Im Display erscheint A: MOD MENU mit blinkendem A.
- > drücken und dadurch auf das Sweep-Menü (B) umschalten. Im Display erscheint B: SWP MENU.
- $\vee$  drücken und dadurch in das Sweep-Menü wechseln. Im Display erscheint 1: START F, das Menü zur Einstellung der Startfrequenz  $f_a$ .
- > drücken. Im Display erscheint 2: STOP F, das Menü zur Einstellung der Stoppfrequenz  $f_e$ .
- $\vee$  drücken und dadurch die Parametereingabe für dieses Menü aktivieren. Mithilfe des Drehknopfes die gewünschte Frequenz einstellen. Dabei wird immer die blinkende Dezimalstelle der Anzeige verändert; mit den Tasten > und < lässt sich auf die gewünschte Stelle umschalten.
- ENTER drücken.

Der Funktionsgenerator gibt nun das Sweep-Signal mit der veränderten Stoppfrequenz aus.

Der auf der Anzeige des FG erscheinende „Punkt“ ist der Dezimalpunkt; das „Komma“ dient nur zur optischen Trennung von je 3 Dezimalstellen.

## 4.2 Dezibel

In der Messtechnik, insbesondere in der Elektrotechnik und Akustik, wird häufig eine logarithmische Größe  $V_L$  für das Verhältnis  $V = U_2/U_1$  zweier Spannungen  $U_2$  und  $U_1$  verwendet. Die Größe  $V_L$  wird in Dezibel (dB) angegeben; sie hängt mit dem linearen Verhältnis  $V$  wie folgt zusammen:

$$(40) \quad V_L = 20 \cdot \log \frac{U_2}{U_1} \text{ dB} = 20 \cdot \log V \text{ dB}$$

Einige häufig verwendete Werte finden sich in Tab. 2.

Tab. 2: Häufig benutzte dB-Angaben.

$V$	$V_L / \text{dB}$
$\frac{1}{2}$	-6
$1/\sqrt{2}$	-3
1	0
2	6
10	20
100	40
1.000	60