

Messung ohmscher Widerstände, Brückenschaltungen und Innenwiderstände von Spannungsquellen

Stichworte:

OHMSches Gesetz, KIRCHHOFFSche Gesetze (Knoten- und Maschenregel), Innenwiderstände von Messgeräten, WHEATSTONEsche Messbrücke, Brückenschaltung, Spannungsquelle, Innenwiderstände von Spannungsquellen, Klemmenspannung, Dehnungsmessstreifen.

Messprogramm

Widerstandsmessung mit verschiedenen Ohmmetern, Widerstandsbestimmung aus Strom-/Spannungsmessung, Wheatstonesche Messbrücke, Innenwiderstand eines Funktionsgenerators, Spezifischer Widerstand von Leitungswasser, Brückenschaltung zur Messung von Widerstandsänderungen.

Literatur:

- /1/ SCHENK, W., KREMER, F. (HRSG.): „Physikalisches Praktikum“, Vieweg + Teubner Verlag, Wiesbaden
- /2/ WALCHER, W.: „Praktikum der Physik“, Teubner Studienbücher, Teubner-Verlag, Stuttgart
- /3/ EICHLER, H. J., KRONFELDT, H.-D., SAHM, J.: „Das Neue Physikalische Grundpraktikum“, Springer-Verlag, Berlin u.a.

1 Einleitung

Dieser Versuch soll in seinem ersten Teil einen Einblick in die unterschiedlichen Verfahren zur Messung ohmscher¹ Widerstände geben. Dabei soll insbesondere erkannt werden, inwieweit reale Eigenschaften von Messgeräten das Ergebnis der Messung beeinflussen und welche Messverfahren im Einzelfall das beste Resultat liefern.

Im zweiten Teil des Versuches werden die Eigenschaften realer Spannungsquellen untersucht. Dabei geht es insbesondere um die Frage, wie eine wichtige Kenngröße solcher Spannungsquellen, nämlich ihr Innenwiderstand, gemessen werden kann.

Darüber hinaus wird der spezifische Widerstand von Leitungswasser gemessen und die Linearität des Zusammenhangs zwischen Widerstands- und Spannungsänderung in einer Brückenschaltung untersucht.

2 Theorie

2.1 Kirchhoffsche Gesetze

Eine wichtige Voraussetzung für die Analyse elektrischer Netzwerke (Schaltungen) ist die Kenntnis der KIRCHHOFFSchen Gesetze² (s. Abb. 1).

Das 1. KIRCHHOFFSche Gesetz (*Knotenregel*) lautet:

Die Summe aller Ströme an einem Verzweigungspunkt (Knoten) ist gleich Null.

Dabei gilt die Vorzeichenkonvention, dass die hin- und wegfließenden Ströme an einem Verzweigungspunkt mit entgegengesetzten Vorzeichen versehen werden. Ob die hinfließenden Ströme positiv und die wegfließenden negativ gezählt werden oder umgekehrt, spielt keine Rolle.

Auf die Schaltung in Abb. 1 angewendet lautet die Knotenregel an den Knoten A und B:

$$(1) \quad A: I_1 - I_2 - I_3 = 0 \qquad B: I_2 + I_3 - I_1 = 0$$

Das 2. KIRCHHOFFSche Gesetz (*Maschenregel*) lautet:

In einer geschlossenen Schleife (Masche) eines Netzwerkes ist die Summe aller Teilspannungen gleich null.

¹ Name nach GEORG SIMON OHM (1789 - 1854)

² GUSTAV ROBERT KIRCHHOFF (1824 - 1887)

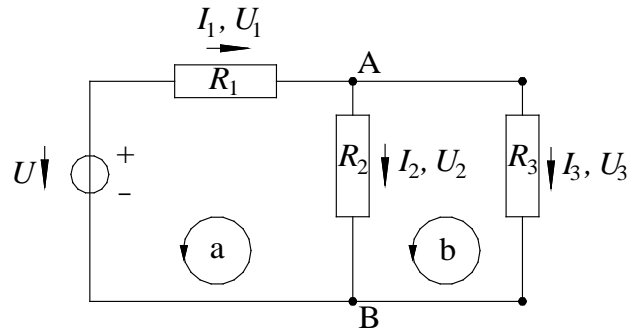


Abb. 1: Schaltung mit einer Gleichspannungsquelle mit der Klemmenspannung U , den Widerständen R_1, \dots, R_3 sowie zwei Knoten A und B und zwei Maschen a und b.

Auch bei der Anwendung dieses Gesetzes muss eine Vorzeichenkonvention getroffen werden. Sie lautet:

- Jeder Spannung wird eine Richtung („Zählpfeil“) zugeordnet, die vom positiven zum negativen Pol (z.B. der Spannungsquelle) zeigt.
- Jedem Strom wird eine Richtung („Zählpfeil“) zugeordnet, die die Bewegungsrichtung der positiven Ladungsträger kennzeichnet, d.h. der Strom fließt per Definition vom positiven zum negativen Pol. Nach dem ohmschen Gesetz ist die Richtung der Spannung U_R über einem Widerstand R gleich der Richtung des Stromes I_R , der durch R fließt und den Spannungsabfall U_R verursacht.
- Bei der Anwendung der Maschenregel muss ein Umlaufsinn festgelegt werden (im oder gegen den Uhrzeiger). Spannungen, deren Zählpfeile in Richtung des Umlaufsinn zeigen, werden positiv, die übrigen negativ gezählt.

Auf die Schaltung in Abb. 1 angewendet lautet die Maschenregel in den Maschen a und b bei einem Umlaufsinn gegen den Uhrzeiger:

$$(2) \quad a: U - U_2 - U_1 = 0 \qquad b: U_2 - U_3 = 0$$

Mit den beiden KIRCHHOFFSchen Gesetzen und den zugehörigen Vorzeichenkonventionen lassen sich alle elektrischen Netzwerke beschreiben, die im Laufe des Grundpraktikums zum Einsatz kommen.

Frage 1:

- Wie lassen sich aus den KIRCHHOFFSchen Gesetzen die Formeln für die Parallel- und Serienschaltung von ohmschen Widerständen herleiten? Wie lauten die entsprechenden Beziehungen?

Es ist nicht immer ganz leicht zu erkennen, ob in einem Netzwerk Widerstände und andere Komponenten parallel oder in Serie geschaltet sind. Bei der Entscheidung können zwei aus den KIRCHHOFFSchen Gesetzen abgeleitete Regeln helfen:

- Widerstände liegen parallel, wenn an ihnen die gleiche Spannung abfällt.
- Widerstände liegen in Reihe, wenn sie vom gleichen Strom durchflossen werden.

2.2 Messmethoden für ohmsche Widerstände

2.2.1 Bestimmung des Widerstandes durch Ablesen des Aufdrucks

Abb. 2 zeigt einige handelsübliche Widerstände, die mit unterschiedlichen Arten der Kennzeichnung (Beschriftung bzw. Farbringe) versehen sind. Im einfachsten Fall kann der Wert eines Widerstandes direkt abgelesen werden. Dabei sind Beschriftungen üblich wie z.B. „120R“ für 120Ω , „4R7“ für $4,7 \Omega$, „3k3“ für $3,3 \text{ k}\Omega$ oder „5M6“ für $5,6 \text{ M}\Omega$.

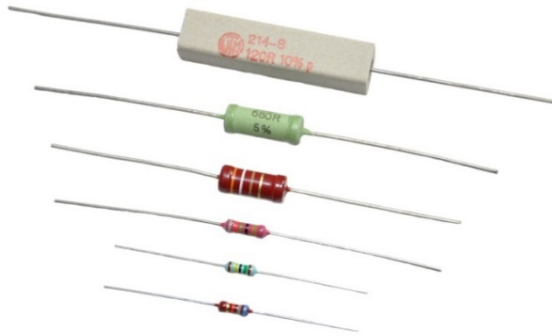


Abb. 2: Handelsübliche Widerstände mit unterschiedlichen Arten der Kennzeichnung. Oben *Lastwiderstände* (Leistung einige W), unten Widerstände für kleine Leistungen (< 1 W).

Ähnlich einfach ist das Ablesen eines bei den meisten Typen aufgedruckten Farbschlüssels. Dieser Farbschlüssel besteht aus Farbringen, die stets so angeordnet sind, dass der 1. Farbring näher an einem Ende des Widerstandes liegt als der letzte Farbring am anderen Ende. Tabelle 1 gibt an, wie der Wert eines Widerstandes aus der Farbcodierung bestimmt werden kann.

Tabelle 1: Farbschlüssel für ohmsche Widerstände.

3 - 4 Ringe	1. Ring	2. Ring		3. Ring	4. Ring	
5 - 6 Ringe	1. Ring	2. Ring	3. Ring	4. Ring	5. Ring	6. Ring
Farbe ↓	1. Ziffer	2. Ziffer	3. Ziffer	Multiplikator / Ω	Toleranz / %	Temp.-Koeff. / 10 ⁻⁶ ΩK ⁻¹
Schwarz		0	0	1		± 250
Braun	1	1	1	10	± 1	± 100
Rot	2	2	2	10 ²	± 2	± 50
Orange	3	3	3	10 ³		± 15
Gelb	4	4	4	10 ⁴		± 25
Grün	5	5	5	10 ⁵	± 5 ^{*)}	± 20
Blau	6	6	6	10 ⁶		± 10
Violett	7	7	7	10 ⁷		± 5
Grau	8	8	8	10 ^{-2^{*)}}		± 1
Weiß	9	9	9	10 ^{-1^{*)}}	± 10 ^{*)}	
keine					± 20	
Silber				10 ⁻²	± 10	
Gold				10 ⁻¹	± 5	

^{*)} wo die Leitfähigkeit von Gold- und Silberlacken stört

Frage 2:

- Wie groß ist der Wert eines Widerstandes mit der Farbcodierung Rot (1. Ring) - Violett - Braun - Gold?
- Welche Farbcodierung hat ein Widerstand von (3,9 kΩ ± 10 %)?

2.2.2 Bestimmung des Widerstandes über eine Strom-/Spannungsmessung

Verbindet man die Enden einer idealen Spannungsquelle (s. Kap. 2.3), die die einstellbare Klemmenspannung U liefert, mit den Anschlussdrähten eines Widerstandes R , so fließt durch den Widerstand der Strom I und es gilt das OHMSche Gesetz:

$$(3) \quad R = \frac{U}{I}$$

Durch Messung der Spannung U mit einem Voltmeter und des Stromes I mit einem Amperemeter lässt sich demnach R ermitteln. Zur Durchführung einer solchen Messung bieten sich gem. Abb. 3 zwei Schaltungen A und B an.

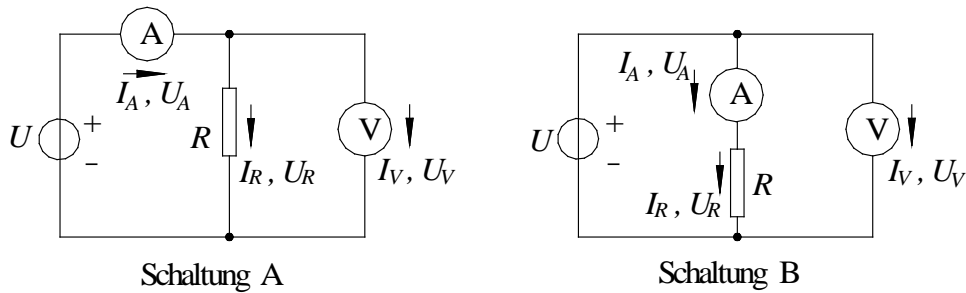


Abb. 3: Zwei mögliche Schaltungen zur Messung des Widerstandes R durch eine Strom- und Spannungsmessung. R ist an eine Gleichspannungsquelle mit der Klemmenspannung U angeschlossen. Der Strom wird mit dem Amperemeter A, die Spannung mit dem Voltmeter V gemessen.

Stünden ideale Messgeräte zur Verfügung, d.h. ein Amperemeter mit einem verschwindenden Innenwiderstand und ein Voltmeter mit einem unendlich großen Innenwiderstand, so würden beide Schaltungen das gleiche Ergebnis liefern. Tatsächlich jedoch hat ein Amperemeter einen Innenwiderstand $R_A > 0$ und ein Voltmeter einen Innenwiderstand $R_V < \infty$. Das führt dazu, dass mit beiden Schaltungen jeweils ein Wert für den Widerstand R ermittelt wird, der mit einem Fehler ΔR behaftet ist. Wir wollen nun für beide Schaltungen den relativen Fehler $\Delta R/R$ ermitteln.

Sei I_A der Strom durch das Amperemeter, I_R der Strom durch den Widerstand und I_V der Strom durch das Voltmeter. Sei ferner U_A der Spannungsabfall über dem Amperemeter, U_R der Spannungsabfall über R und U_V der Spannungsabfall über dem Voltmeter. Dann gilt für die Schaltung A nach der Knotenregel:

$$(4) \quad I_A - I_R - I_V = 0$$

und damit

$$(5) \quad I_A = I_R + I_V$$

Der mit dieser Schaltung ermittelte Messwert für den Widerstand, R_M , ist gegeben durch

$$(6) \quad R_M = \frac{U_V}{I_A} = \frac{U_V}{I_R + I_V}$$

Die Abweichung ΔR vom tatsächlichen Wert R

$$(7) \quad R = \frac{U_R}{I_R}$$

ist also:

$$(8) \quad \Delta R = |R - R_M|$$

Setzen wir Gl. (6) in Gl. (8) ein, so erhalten wir nach einigen Umrechnungen und unter Berücksichtigung von $U_V = U_R$ (Maschenregel) für den relativen Fehler bei Benutzung von Schaltung A:

$$(9) \quad \frac{\Delta R}{R} = \frac{R}{R + R_V}$$

Für Schaltung B gilt nach der Maschenregel:

$$(10) \quad U_V - U_A - U_R = 0$$

und damit

$$(11) \quad U_V = U_A + U_R$$

Der gemessene Widerstand R_M ist unter Berücksichtigung von $I_A = I_R$:

$$(12) \quad R_M = \frac{U_V}{I_A} = \frac{U_V}{I_R} = \frac{U_A + U_R}{I_A} = R_A + R$$

Für den tatsächlichen Widerstand R gilt wieder Gl. (7). Setzen wir Gl. (12) in Gl. (8) ein, so erhalten wir für den relativen Fehler bei Benutzung von Schaltung B:

$$(13) \quad \frac{\Delta R}{R} = \left| -\frac{R_A}{R} \right|$$

Frage 3:

- Skizzieren Sie in einem Diagramm den Verlauf des relativen Fehlers als Funktion des Widerstandes R für Schaltung A und Schaltung B. Ist eine der Schaltungen grundsätzlich besser als die andere? Wenn nein: wann ist welche Schaltung zu bevorzugen?
- Die beiden Schaltungen heißen auch „stromrichtige“ bzw. „spannungsrichtige“ Schaltung. Welche Schaltung heißt wie? Warum?

2.2.3 Widerstandsmessung mit einem Ohmmeter

Statt den Widerstand aus einer Strom-/Spannungsmessung zu bestimmen, kann man ihn auch direkt mit einem Ohmmeter messen. Ein Analog-Ohmmeter (Zeigerinstrument) besteht im einfachsten Fall aus einer Spannungsquelle (Batterie), an die der Widerstand R angeschlossen wird, einem zu R in Reihe liegenden, veränderbaren Innenwiderstand R_i und einem Strommesser, mit dem der Strom durch den Widerstand R bestimmt wird. Dieser Strom führt zu einem Zeigerausschlag, der auf einer geeigneten OHM-Skala abgelesen wird. Diese Skala verläuft wegen des Zusammenhangs $R = U/I$ umgekehrt proportional zur Stromskala.

Da die Spannungsquelle nicht immer die gleiche Spannung liefert (Alterung der Batterie), muss zu Beginn einer Messung das Ohmmeter durch Veränderung von R_i abgeglichen werden. Dazu werden die Anschlusskontakte kurzgeschlossen und der Zeigerausschlag mittels einer Stellschraube auf 0Ω gedreht.

Moderne Digital-Ohmmeter sind anders aufgebaut. Sie sind in der Regel in *Vielfachmessgeräte* (*Multi-meter*) integriert. Solche Geräte enthalten komplexe elektronische Schaltungen mit integrierten Mikroprozessoren zur Messung der gewünschten Parameter (Strom, Spannung, Widerstand, Frequenz u.v.m.) und LCD-Elemente zur Messwertanzeige.

2.2.4 Widerstandsmessung mit der Wheatstoneschen Messbrücke

Mit einer WHEATSTONESchen Messbrücke³ lässt sich der Wert für einen Widerstand R ermitteln, ohne dass dabei Fehler durch unzulängliche (reale) Messgeräte für Strom, Spannung oder Widerstand entstehen; benötigt wird allerdings ein geeichter Vergleichswiderstand.

Wir betrachten eine WHEATSTONESche Messbrücke gem. Abb. 4. Ein homogener Widerstandsdraht, in der Regel aus Konstantan⁴, mit dem spezifischen Widerstand ρ ($[\rho] = \Omega\text{m}$), der Gesamtlänge $l = l_1 + l_2$ und der Querschnittsfläche A wird mit dem zu messenden Widerstand R und einem geeichten Vergleichswiderstand R_3 wie abgebildet zusammengeschaltet. Die Widerstände der beiden Drahtstücke sind:

$$(14) \quad R_1 = \rho \frac{l_1}{A} \quad \text{und} \quad R_2 = \rho \frac{l_2}{A}$$

³ CHARLES WHEATSTONE (1802 – 1875)

⁴ Konstantan ist eine Legierung aus ca. 60 % Kupfer und ca. 40 % Nickel, deren spezifischer Widerstand über einen weiten Temperaturbereich nahezu konstant ist ($\rho \approx 45 \times 10^{-8} \Omega\text{m}$ bei 20°C).

An dieses Widerstandsnetzwerk wird die Spannung U angelegt, die einer Gleichspannungsquelle entnommen wird. Mit einem Amperemeter A wird der Strom gemessen, der längs der Verbindung zwischen dem Punkt P und dem verschiebbaren Abgriffpunkt Q am Widerstandsdraht fließt.

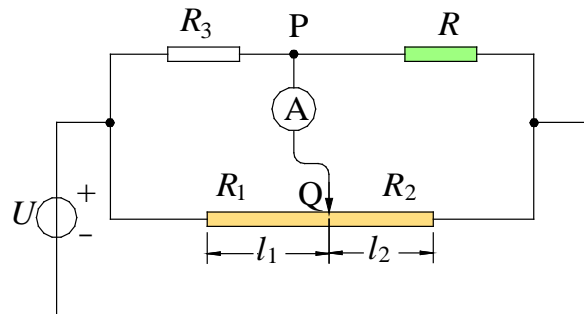


Abb. 4: Wheatstonesche Messbrücke mit Konstantan-Widerstandsdraht (gelb). R (grün) ist der zu messende Widerstand, R_3 der Vergleichswiderstand.

Es gibt eine Lage des Abgriffpunktes Q , bei dem zwischen P und Q keine Spannung herrscht und deshalb kein Strom fließt. In diesem Fall sind die Spannungen über R_3 und R_1 sowie über R und R_2 gleich. Man nennt die Messbrücke dann „abgeglichen“ und es gilt:

$$(15) \quad \frac{R_3}{R} = \frac{R_1}{R_2} = \frac{l_1}{l_2}$$

und damit

$$(16) \quad R = R_3 \frac{l_2}{l_1}$$

Bei abgeglichener Messbrücke lässt sich demnach der gesuchte Widerstand R durch Messung der Längen l_1 und l_2 und in Kenntnis des geeichten Widerstandes R_3 aus Gl. (16) ermitteln; Unzulänglichkeiten elektrischer Messgeräte spielen dann keine Rolle mehr. Das ist der Vorteil dieses Messverfahrens, einer so genannten *Kompensationsmethode*.

Frage 4:

- Zeichnen Sie in Abb. 4 sämtliche Stromverzweigungspunkte der nicht abgeglichenen Messbrücke und die dort fließenden Ströme inkl. Vorzeichen ein.
- Zeichnen Sie in Abb. 4 sämtliche Maschen der nicht abgeglichenen Messbrücke und die in den Maschen herrschenden Spannungen inkl. Vorzeichen ein.

2.2.5 Brückenschaltung zur Messung von Widerstandsänderungen

Brückenschaltungen werden u.a. eingesetzt, um kleine Widerstandsänderungen ΔR in dazu proportionale Spannungen umzusetzen. Sie sind Standard in vielen Bereichen der Sensor-Messtechnik. Wir betrachten als Beispiel eine Brückenschaltung mit *Dehnungsmessstreifen* (DMS). DMS können zum Aufbau von Kraftsensoren eingesetzt werden. Einen solchen Kraftsensor werden wir im Versuch „Sensoren...“ kennenlernen. Seine theoretischen Grundlagen sollen bereits hier beschrieben werden.

Das Prinzip des DMS besteht darin, dass ein dünner elektrischer Leiter durch Einwirkung einer äußeren Kraft F in der Länge l gedehnt wird⁵, wodurch sich gleichzeitig sein Querschnitt A verringert (Abb. 5). Dadurch ändert sich sein Widerstand R , der gem. Gl. (14) gegeben ist durch:

$$(17) \quad R = \rho \frac{l}{A}$$

Für einen Leiter mit kreisförmigem Querschnitt vom Durchmesser d gilt:

⁵ Eine positive Dehnung ist eine Streckung, eine negative eine Stauchung.

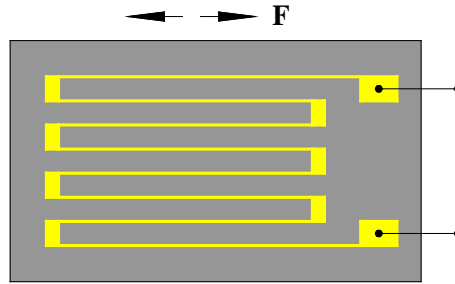


Abb. 5: Schema eines Dehnungsmessstreifens (DMS) auf Metallfolienbasis. Eine dünne Metallfolie (gelb) ist mäanderförmig auf einer Trägerfolie (grau) aufgebracht, um die effektive Länge des Leiters bei kleiner Größe des DMS zu vergrößern. Die Trägerfolie wird auf das zu untersuchende Werkstück geklebt und folgt dessen Verformungen bei Einwirkung einer Kraft F .

$$(18) \quad R = \rho \frac{4l}{\pi d^2}$$

Durch die Dehnung ändert sich die Länge l des Leiters um Δl , der Durchmesser d um Δd und je nach Material möglicherweise auch der spezifische Widerstand ρ um $\Delta \rho$. Die dadurch hervorgerufene Änderung des ohmschen Widerstandes ist durch das totale Differential ΔR gegeben:

$$(19) \quad \Delta R = \frac{\partial R}{\partial \rho} \Delta \rho + \frac{\partial R}{\partial l} \Delta l + \frac{\partial R}{\partial d} \Delta d = \frac{1}{\pi} \left(\frac{4l}{d^2} \Delta \rho + \rho \frac{4}{d^2} \Delta l - 2 \rho \frac{4l}{d^3} \Delta d \right)$$

Die relative Widerstandsänderung ist damit:

$$(20) \quad \frac{\Delta R}{R} = \frac{\Delta \rho}{\rho} + \frac{\Delta l}{l} - 2 \frac{\Delta d}{d}$$

Die relative Längenänderung $\Delta l/l$ ist per Definition die *Dehnung* ε :

$$(21) \quad \varepsilon = \frac{\Delta l}{l}$$

Die POISSON-Zahl⁶ μ ist per Definition der negative Quotient aus der relativen Querschnittsänderung $\Delta d/d$ und der relativen Längenänderung $\Delta l/l$, also:

$$(22) \quad \mu = - \frac{\frac{\Delta d}{d}}{\frac{\Delta l}{l}} := - \frac{\Delta d}{\varepsilon d}$$

Wird die Größe $\varepsilon = \Delta l/l$ in Gl. (20) ausgeklammert und werden Gl. (21) und (22) in Gl. (20) eingesetzt, so folgt:

$$(23) \quad \frac{\Delta R}{R} = \left(\frac{\frac{\Delta \rho}{\rho}}{\varepsilon} + 1 + 2\mu \right) \varepsilon := k \varepsilon$$

Der Term in Klammern ist der sogenannte k -Faktor eines DMS. k hängt vom verwendeten Material ab, es ist z.B. $k \approx 2$ für Konstantan und $k \approx 4$ für Platin⁷. Je größer k , desto größer die relative Widerstandsänderung bei Dehnung.

⁶ SIMÉON DENIS POISSON (1781 – 1840)

⁷ Für monokristallines Silizium (Si) ist $k \approx 100$. DMS auf Si-Basis werden z.B. in Drucksensoren eingesetzt, die wir im späteren Versuch „Sensoren...“ kennenlernen werden.

Der Term in Klammern ist der sogenannte k -Faktor eines DMS. k hängt vom verwendeten Material ab, es ist z.B. $k \approx 2$ für Konstantan und $k \approx 4$ für Platin⁸. Je größer k , desto größer die relative Widerstandsänderung bei Dehnung.

Mit Hilfe einer Brückenschaltung wird die Widerstandsänderung ΔR in eine Spannung U umgesetzt. Zur quantitativen Beschreibung der Brückenschaltung betrachten wir die Schaltung in Abb. 6, die analog zur WHEATSTONESchen Brücke in Abb. 4 aufgebaut ist.

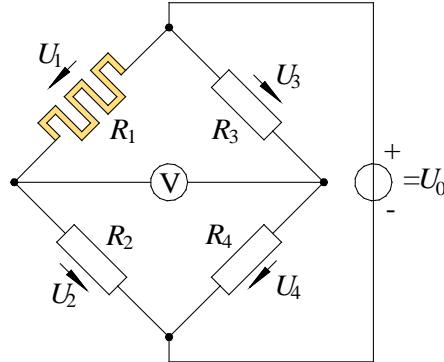


Abb. 6: Brückenschaltung zur Messung von kleinen Änderungen des Widerstandes R_1 (hier DMS). Mit dem Voltmeter V wird die Spannung U in der Brückendiagonalen gemessen.

Für den Fall, dass der Innenwiderstand des Voltmeters V gegen unendlich geht, gelten die folgenden Zusammenhänge:

$$(24) \quad \frac{U_1}{U_2} = \frac{R_1}{R_2} \quad \frac{U_3}{U_4} = \frac{R_3}{R_4}$$

$$(25) \quad U_1 + U_2 = U_0 \quad U_3 + U_4 = U_0$$

Durch Kombination von Gl. (24) und (25) folgt:

$$(26) \quad U_1 = U_0 \frac{R_1}{R_1 + R_2} \quad U_3 = U_0 \frac{R_3}{R_3 + R_4}$$

Die Spannung U in der Brückendiagonale ist:

$$(27) \quad U = U_1 - U_3 = U_0 \left(\frac{R_1}{R_1 + R_2} - \frac{R_3}{R_3 + R_4} \right)$$

Wir betrachten nun den speziellen Fall anfänglich gleicher Widerstände R_1, \dots, R_4 von denen einer (R_1) anschließend um den kleinen Betrag ΔR verändert wird. Im Falle einer Brückenschaltung mit einem DMS wäre R_1 dessen Widerstand und ΔR die durch die mechanische Verformung hervorgerufene Änderung. Es gilt also:

$$(28) \quad R_1 = R + \Delta R \quad R_2 = R_3 = R_4 := R$$

Damit folgt für die Spannung U aus Gl. (27):

$$(29) \quad U = U_0 \left(\frac{R + \Delta R}{R + \Delta R + R} - \frac{R}{R + R} \right) = U_0 \left(\frac{R + \Delta R}{2R + \Delta R} - \frac{1}{2} \right) = \frac{U_0}{2} \frac{\Delta R}{R} \left(\frac{1}{2 + \frac{\Delta R}{R}} \right)$$

⁸ Für monokristallines Silizium (Si) ist $k \approx 100$. DMS auf Si-Basis werden z.B. in Drucksensoren eingesetzt, die wir im späteren Versuch „Sensoren...“ kennenlernen werden.

Gl. (29) zeigt, dass der Zusammenhang zwischen U und ΔR *nichtlinear* ist. Ist jedoch $\Delta R \ll R$, so gilt:

$$(30) \quad \frac{1}{2 + \frac{\Delta R}{R}} \approx \frac{1}{2}$$

und damit:

$$(31) \quad U \approx \frac{U_0}{4} \frac{\Delta R}{R}$$

Die Widerstandsänderung ΔR wird demnach in der Umgebung des sogenannten *Arbeitspunktes* ($\Delta R \ll R$) annähernd linear in eine Spannung U umgesetzt, deren Höhe durch die Betriebsspannung (*Speisespannung*) der Brücke, U_0 , beeinflusst werden kann.

In der beschriebenen Anordnung wird *einer* von vier Widerständen der Brücke durch einen DMS ersetzt. Man spricht in diesem Fall von einer *Viertelbrücke*. In der Praxis verwendet man in einer Brückenschaltung häufig *zwei* DMS, deren Widerstände sich durch die Verformung des Messobjektes gegenläufig ändern (Abb. 7). Man spricht in diesem Fall von einer *Halbbrücke*. Ein Beispiel ist der Einsatz von zwei DMS zur Messung von Kräften mit einem Biegestab (Abb. 8), den wir im Versuch „Sensoren...“ genauer betrachten werden. Die DMS werden so in die Brücke integriert, dass der obere gestreckte DMS den Widerstand R_1 und der untere gestauchte den Widerstand R_2 ersetzt. Dann gilt:

$$(32) \quad R_1 = R + \Delta R \qquad R_2 = R - \Delta R \qquad R_3 = R_4 = R$$

Durch Einsetzen von Gl. (32) in Gl. (27) folgt für die Halbbrücke:

$$(33) \quad U = \frac{U_0}{2} \frac{\Delta R}{R}$$

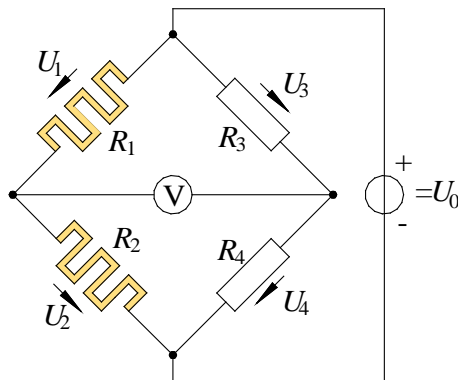


Abb. 7: Brückenschaltung mit zwei DMS (Halbbrücke).

Diese Gleichung macht die Vorteile der Halbbrücke gegenüber der Viertelbrücke deutlich: Erstens ist der Zusammenhang zwischen U und ΔR nun *linear*. Zweitens führt die gleiche Widerstandsänderung ΔR zu einer doppelt so hohen Ausgangsspannung U . Die *Empfindlichkeit* der Halbbrücke ist also doppelt so hoch.

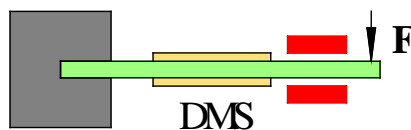


Abb. 8: Biegestab (grün) mit zwei DMS (gelb). Der Stab ist links in einem Block (grau) fixiert. Durch die Kraft F wird der Stab so verformt, dass der obere DMS gestreckt und der untere gestaucht wird. Eine mechanische Begrenzung (rot) verhindert eine zu starke Biegung des Stabes.

Bei einer *Vollbrücke* werden alle vier Widerstände durch DMS ersetzt, die sich paarweise (R_1/R_4 und R_2/R_3) gegenläufig ändern. In diesem Fall folgt für die Spannung U :

$$(34) \quad U = U_0 \frac{\Delta R}{R}$$

Es ergibt sich demnach eine nochmals um den Faktor 2 verdoppelte Empfindlichkeit.

2.3 Eigenschaften realer Spannungsquellen

2.3.1 Innenwiderstand realer Spannungsquellen

Eine *ideale* Spannungsquelle liefert unabhängig von ihrer Belastung (dem von ihr gelieferten Strom) an ihren Anschlussklemmen eine konstante Klemmenspannung U , die gleich der konstanten Quellenspannung U_0 ist. Solche idealen Spannungsquellen lassen sich technisch nicht realisieren. Vielmehr haben wir es in der Praxis immer mit *realen* Spannungsquellen wie Batterien, Netzgeräten oder Funktionsgeneratoren zu tun, deren Klemmenspannung mit zunehmender Belastung immer kleiner wird. Um diese Eigenschaft realer Spannungsquellen zu beschreiben, bedienen wir uns eines Modells, bei dem die reale Spannungsquelle durch eine ideale Spannungsquelle G und einen dazu in Reihe liegenden Innenwiderstand R_i ersetzt wird. Abb. 9 zeigt das entsprechende Ersatzschaltbild. Belasten wir eine solche Spannungsquelle gem. Abb. 10 mit einem externen Lastwiderstand R_l , so fließt der Laststrom I sowohl durch R_l , als auch durch R_i . Dieser Strom bewirkt an R_i einen Spannungsabfall IR_i , um den die Klemmenspannung U gegenüber der Quellenspannung U_0 vermindert wird. Es gilt also:

$$(35) \quad U = U_0 - IR_i$$

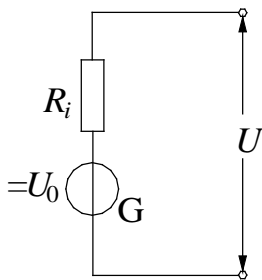


Abb. 9: Ersatzschaltbild einer unbelasteten realen Spannungsquelle

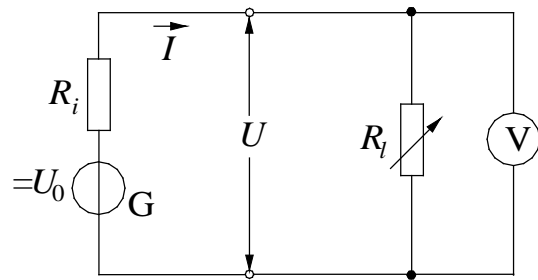


Abb. 10: Ersatzschaltbild einer realen Spannungsquelle mit Lastwiderstand R_l .

Soll demnach mit einem idealen Voltmeter V in einer Schaltung gem. Abb. 10 die *Quellenspannung* U_0 gemessen werden, muss der Laststrom I gegen Null gehen. Dies wird durch einen großen Lastwiderstand R_l erreicht.

Ersetzen wir in Gl. (35) den Strom I nach dem OHMSchen Gesetz durch U/R_l , so erhalten wir für den Zusammenhang zwischen U und R_l :

$$(36) \quad U = U_0 \frac{R_l}{R_l + R_i}$$

Dieser Gleichung entnehmen wir insbesondere, dass im Falle $R_l = R_i$ die Klemmenspannung auf die Hälfte der Quellenspannung absinkt. Wir haben damit eine Möglichkeit, den Innenwiderstand einer realen Spannungsquelle zu bestimmen.

Frage 5:

- Skizzieren Sie den Verlauf der Klemmenspannung U als Funktion des Lastwiderstandes R_l .

2.3.2 Anpassung eines Verbrauchers an eine reale Spannungsquelle

2.3.2.1 Leistungsanpassung

Beim Anschluss eines elektrischen Verbrauchers an eine Spannungsquelle ist es häufig wünschenswert, den Innenwiderstand des Verbrauchers so zu dimensionieren, dass der Spannungsquelle die maximale Leistung entnommen werden kann (Leistungsanpassung; eingesetzt z.B. bei der Übertragung von Hochfrequenzsignalen⁹). Der Innenwiderstand des Verbrauchers ist der Lastwiderstand R_l , mit dem die Spannungsquelle belastet wird. Die Leistung P , die an diesen Widerstand abgegeben wird, ist gegeben durch:

$$(37) \quad P = UI = \frac{U^2}{R_l}$$

Einsetzen von Gl. (36) in Gl. (37) liefert:

$$(38) \quad P = U_0^2 \frac{R_l}{(R_l + R_i)^2}$$

Die maximale Leistungsentnahme findet statt, wenn der Innenwiderstand des Verbrauchers gleich dem Innenwiderstand der Spannungsquelle ist, wenn also gilt:

$$(39) \quad R_l = R_i$$

Frage 6:

- Skizzieren Sie den Verlauf von P als Funktion von R_l . Wie gelangt man von Gl. (38) zur Gl. (39)? Wie groß ist die maximale Leistung, die der Spannungsquelle entnommen werden kann?

2.3.2.2 Spannungsanpassung

Bei der u.a. in der Starkstromtechnik und der Tontechnik angewandten Spannungsanpassung ist es das Ziel, der Spannungsquelle eine möglichst große Spannung U zu entnehmen. Dies ist nach Gl. (36) der Fall unter der Bedingung:

$$(40) \quad R_l \gg R_i$$

2.3.2.3 Stromanpassung

Bei der Stromanpassung ist es das Ziel, der Spannungsquelle einen möglichst großen Strom I zu entnehmen. Sie wird z.B. beim Laden von Akkumulatoren verwendet. Nach dem OHMschen Gesetz gilt:

$$(41) \quad I = \frac{U_0}{R_l + R_i}$$

so dass die Bedingung für einen möglichst großen Strom lautet:

$$(42) \quad R_l \ll R_i$$

In diesem Fall ist der Strom vom Lastwiderstand nahezu unabhängig.

⁹ Die Leistungsanpassung in der Nachrichtentechnik führt gleichzeitig zur Verhinderung von unerwünschten Signalreflexionen, die wir im Versuch „Signalübertragung...“ (SoSe) noch genauer untersuchen werden.

3 Versuchsdurchführung

Zubehör:

Netzgerät (PHYWE (0 – 15 / 0 - 30) V), Funktionsgenerator (TOELLNER 7401), mehrere Digital-Multimeter, Digital-Oszilloskop TEKTRONIX TDS 1012 / 1012B / 2012C / TBS 1102B, Widerstandsdekade, Schiebewiderstand ($R_{ges} \approx 11,5 \Omega$), unbekannter Widerstand in Halterung, Box für Brückenschaltung, Kupferplattenpaar in Halterung, Wasserbecken auf höhenverstellbarer Halterung, Metallmaßband, Messschieber, Haushaltstuch-Rolle

Achtung:

Beim Anschluss von Widerständen an Spannungsquellen muss immer darauf geachtet werden, dass die maximal zulässige Verlustleistung P_{max} des Widerstandes nicht überschritten wird ($P = UI = U^2/R < P_{max}$). Angaben über P_{max} der Widerstände finden sich entweder auf den zur Verfügung gestellten Komponenten (z.B. Widerstandsdekade) oder müssen bei der technischen Assistenz erfragt werden.

Beim Betrieb des Netzgerätes ist darauf zu achten, dass keine ungewollte Strombegrenzung eingestellt ist.

Die Multimeter vom Typ FLUKE 112 liefern bei Strommessungen nur eine begrenzte Auflösung. Sie werden deshalb in diesem Versuch nur als Ohmmeter oder Voltmeter eingesetzt, *nicht* als Amperemeter.

Bei den Multimetern vom Typ MONACOR DMT-3010 brennen bei Fehlbedienung leicht die Sicherungen durch. Deshalb besondere Vorsicht bei ihrem Einsatz!

3.1 Hinweise zu den verwendeten Messgeräten

Die verwendeten Messgeräte verfügen über die Möglichkeit der manuellen und z. T. auch automatischen Messbereichsumschaltung. Eine Messbereichsumschaltung dient dazu, den Messwert auf der Skala bzw. der Ziffernanzeige des Messgerätes mit größtmöglicher Genauigkeit anzeigen zu können. Bei einem Digital-Voltmeter würde eine Spannung von 1,78 V im Messbereich „2 V“ beispielsweise als 1,78 V angezeigt, im Messbereich „200 V“ jedoch als 2 V.

Bei der Messbereichsumschaltung eines Amperemeters wird *parallel* zum Innenwiderstand des Gerätes ein Präzisionswiderstand (*Shunt*) hinzugeschaltet. Dieser Widerstand ist für die einzelnen Messbereiche jeweils so bemessen, dass der Strom durch das Amperemeter für alle Messbereiche etwa gleich bleibt. Analog wird bei der Messbereichsumschaltung eines Voltmeters ein Präzisionswiderstand zum Innenwiderstand des Gerätes *in Serie* hinzugeschaltet, der jeweils so bemessen ist, dass an dem Voltmeter für alle Messbereiche etwa die gleiche Spannung abfällt.

Zu einigen der im Grundpraktikum verwendeten Messgeräte existieren Angaben über die *Innenwiderstände* bei Strommessungen (R_A) und bei Spannungsmessungen (R_V), die vom Messbereich abhängen. Statt eines Innenwiderstandes R_A ist oftmals ein Spannungsabfall ΔU angegeben (z.B. 20 mV, 200 mV usw.). In diesem Fall gilt $R_A = \Delta U / I_{max}$, wobei I_{max} der maximale Strom im eingestellten Messbereich ist.

Für andere Messgeräte liegen keine Angaben zu R_V und/oder R_A vor. In diesen Fällen kann davon ausgegangen werden, dass R_V so groß (z.B. 10 M Ω) und R_A so klein (z.B. 0,5 Ω) ist, dass ihr Einfluss auf das Messergebnis vernachlässigbar ist.

Angaben über den *Gesamtmessfehler* eines Messgerätes bzw. über die *Genauigkeit* eines Messwertes finden sich auf den Geräten oder in den Geräte-Handbüchern. Diese Werte setzen sich üblicherweise aus zwei Beiträgen zusammen. Der erste, wesentliche Beitrag wird in Prozent des *Messwertes* angegeben. Der zweite Beitrag kann z.B. in Prozent des *Messbereiches* angegeben sein oder in Einheiten der letzten angezeigten Stelle des Messwertes.

Dazu folgende Beispiele:

- 1.) Mit dem Messgerät FLUKE Modell 112 wird eine Gleichspannung von 2,348 V im Messbereich 6,000 V gemessen. Für diesen Spannungsbereich beträgt die *Genauigkeit* laut Handbuch: $\pm (0,7 \% \text{ des Messwertes} + 0,003) \text{ V}$. Für das genannte Beispiel ergibt sich demnach als *Genauigkeit* $\pm (0,007 \times 2,348 + 0,003) \text{ V} = \pm 0,019 \text{ V}$ (gerundet auf 2 signifikante Stellen). Dieser Wert ist gleichzeitig der *Größtfehler* für den Messwert.
- 2.) Mit dem Messgerät Agilent U1272A wird eine Gleichspannung von 297,34 mV im Messbereich 300,00 mV gemessen. Für diesen Spannungsbereich beträgt die *Genauigkeit* laut Handbuch: „0,05 % + 5“. Die Prozentangabe bezieht sich auf den Messwert, die „5“ auf die letzte angezeigte Stelle (Digit) des Messwertes (hier die 4 für 0,04 mV). Der Größtfehler ist also $\pm (0,0005 \times 297,34 + 0,05) \text{ mV} = \pm 0,20 \text{ mV}$ (gerundet auf 2 signifikante Stellen).

3.2 Messung von Widerständen

Mit einigen in Kap. 2.2 dargestellten Verfahren soll der Wert eines unbekanntes Widerstandes R (in der Größenordnung $1\text{ k}\Omega$) einschließlich Größtfehler ermittelt werden. Folgende Schritte sollen dazu der Reihe nach durchgeführt werden:

- Messung mit verschiedenen Ohmmetern:** Der Wert des Widerstandes R soll mit mindestens fünf - Ohmmetern gemessen werden. Es können z. T. auch Ohmmeter gleichen Typs eingesetzt werden. Jedem Ohmmeter wird eine Nr. j zugeordnet. Vor der Messung müssen die Messgeräte auf den Messbereich eingestellt werden, der eine möglichst genaue Messung erlaubt. Für jeden Messwert R_j wird der Größtfehler ΔR_j ermittelt. In einer Grafik werden die R_j inkl. Fehlerbalken über j dargestellt.
- Strom-/Spannungsmessung:** Exemplarisch wird Schaltung A gem. Abb. 3 aufgebaut. Als Spannungsquelle dient ein Netzgerät, dessen Innenwiderstand für diese Messung vernachlässigt werden kann. Für mindestens 10 verschiedene Spannungen am Netzgerät wird jeweils der Strom mit dem Amperemeter und die Spannung mit dem Voltmeter gemessen. Dabei muss *vorher* überlegt werden, in welchem Bereich die zu messenden Größen liegen und die Messbereiche entsprechend eingestellt werden. Für jedes Wertepaar (U, I) wird ein Widerstandswert $R = U/I$ ermittelt. Aus diesen Daten wird anschließend der Mittelwert \bar{R} und seine Standardabweichung $\sigma_{\bar{R}}$ bestimmt.

Anschließend werden in einer grafischen Darstellung die gemessenen Spannungswerte U über den gemessenen Stromwerten I aufgetragen und die Größtfehler von U und I jeweils in Form von Fehlerbalken eingezeichnet. Die Parameter der Ausgleichsgeraden durch die Messpunkte werden berechnet und die Ausgleichsgerade wird in das Diagramm eingezeichnet¹⁰. Die Steigung $R (\pm \sigma_R)$ der Ausgleichsgeraden ist ein guter Schätzwert für den gesuchten Widerstandswert. Dieser Schätzwert wird mit dem vorher gefundenen Mittelwert $\bar{R} (\pm \sigma_{\bar{R}})$ verglichen und überprüft, ob beide Methoden der Auswertung vergleichbare Ergebnisse liefern.

- WHEATSTONESche Messbrücke:** Es wird eine WHEATSTONESche Messbrücke gem. Abb. 4 aufgebaut. Als Spannungsquelle dient wieder ein Netzgerät, als Kalibrierwiderstand R_3 ein Widerstand einer Widerstandsdekade. Dieser Widerstand wird etwa gleich groß wie der zu messende Widerstand R gewählt. In diesem Fall gilt nämlich bei abgeglichenen Messbrücke $l_1 \approx l_2$ und der Fehler bei der Bestimmung von R wird minimal. Als Fehler für den mit Gl. (16) berechneten Wert von R wird der Größtfehler angegeben.

Nachdem der Widerstand auf die verschiedenen Arten bestimmt wurde, sollen alle Messergebnisse aus Kap. 3.2 in *einer* Grafik analog zu Kap. 3.2 a) dargestellt und miteinander verglichen werden.

3.3 Messung des Innenwiderstandes eines Funktionsgenerators

Mit einer Schaltung gem. Abb. 10 soll der Innenwiderstand (auch *Ausgangswiderstand* genannt) eines Funktionsgenerators (FG) bestimmt werden. Das Ersatzschaltbild des Funktionsgenerators besteht aus einer idealen Spannungsquelle G und dem dazu in Reihe liegenden Innenwiderstand R_i (Größenordnung $50\ \Omega$).

Am Funktionsgenerator wird eine sinusförmige Ausgangsspannung eingestellt (Amplitude $U_{FG} \approx 4\text{ V}$, Frequenz ca. 1 kHz) und zunächst ein Lastwiderstand von $R_l = 100\text{ k}\Omega$ und damit $R_l \gg R_i$ angeschlossen (Widerstandsdekade). Die Spannungsamplitude U über R_l wird mit einem Oszilloskop gemessen, dessen Innenwiderstand von ca. $1\text{ M}\Omega$ unberücksichtigt bleiben kann. Für $R_l = 100\text{ k}\Omega$ gilt mit hinreichender Genauigkeit $U_0 \approx U_{FG}$.

Der Lastwiderstand wird anschließend durch entsprechendes Umschalten der Widerstandsdekade auf Werte zwischen $1\text{ k}\Omega$ und etwa $20\ \Omega$ erniedrigt. Für jeden Wert von R_l wird die Spannungsamplitude U gemessen und anschließend U über R_l aufgetragen. Durch grafische Interpolation¹¹ der entstehenden Kurve

¹⁰ Die Berechnung der Parameter der Ausgleichsgeraden und ihre grafische Darstellung erfolgen mit Origin. Hinweise dazu werden im Begleitseminar gegeben.

¹¹ Mit „grafischer Interpolation“ ist gemeint: Es wird von Hand eine Ausgleichskurve durch die Messpunkte gezeichnet. Anschließend wird die Gerade $U = U_0/2$ eingezeichnet und ihr Schnittpunkt mit der Ausgleichskurve bestimmt. Der R -Wert des Schnittpunktes wird auf der Abszisse abgelesen. Sein Größtfehler ΔR ergibt sich aus der Ablesegenauigkeit für R .

wird der Wert für R_i gesucht, bei dem U auf die Hälfte von U_0 abgesunken ist. Dieser Widerstand entspricht dem gesuchten Innenwiderstand R_i des Funktionsgenerators (s. Kap. 2.3.1).

Hinweis:

Der maximale Strom, der beim kleinsten Widerstand (20Ω) fließt, ist $I_{\max} = 4 \text{ V} / 20 \Omega = 200 \text{ mA}$. Die maximale momentane Leistung am Widerstand ist demnach $P = UI = 0,8 \text{ W}$ und damit unter der Belastungsgrenze der Widerstandsdekade von 1 W .

3.4 Spezifischer Widerstand von Leitungswasser

Wir betrachten die Anordnung in Abb. 11. Zwei rechteckige Kupferplatten der Breite b sind parallel zueinander im Abstand l montiert. Sie werden mit einer Höhenverstelleinheit in ein Becken mit gewöhnlichem Leitungswasser eingetaucht. Durch Anheben des Beckens lässt sich eine variable Eintauchtiefe d der Platten in das Wasser erreichen. Ist ρ_w der spezifische Widerstand des Wassers, so ist der ohmsche Widerstand R_w des Wassers zwischen den Platten gegeben durch (vgl. Gl. (14)):

$$(43) \quad R_w = \rho_w \frac{l}{b} \frac{1}{d}$$

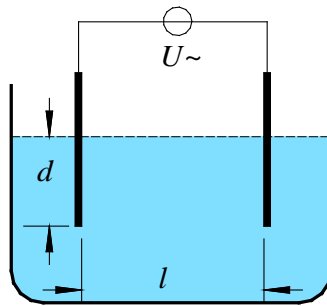


Abb. 11: Anordnung zur Messung des spezifischen Widerstandes von Leitungswasser (Amperemeter und Voltmeter nicht eingezeichnet).

Durch Messung des Stromes I (Amperemeter) bei einer angelegten Spannung U (Voltmeter) zwischen den Platten (Schaltung A, s. Abb. 3) wird R_w für möglichst viele Werte der Eintauchtiefe d im Bereich zwischen 50 mm und 20 mm bestimmt. Für die einzelnen Werte von U , I und R_w müssen keine Fehler angegeben werden. Anschließend wird R_w über $1/d$ aufgetragen. In das Diagramm wird die Ausgleichsgerade eingezeichnet und aus ihrer Steigung der spezifische Widerstand ρ_w des Leitungswassers inkl. Größtfehler berechnet (l und b messen!).

Anmerkung:

Um Polarisierungseffekte im Wasser zu vermeiden, wird nicht eine Gleichspannung, sondern eine sinusförmige Wechselspannung *ohne* Gleichspannungsanteil (DC-Offset am FG ausschalten) an die Kupferplatten gelegt, die einem Funktionsgenerator entnommen wird ($U_{\text{eff}} \approx 2 \text{ V}$ bei $d \approx 50 \text{ mm}$, Frequenz ca. 50 Hz). Auch mit dieser Maßnahme verhält sich das Wasser als *Ionenleiter* nicht genau so, wie wir es von einem *metallischen Leiter* kennen. Beispielsweise nimmt sein Widerstand mit der Temperatur ab, während er bei metallischen Leitern mit der Temperatur zunimmt. Wir müssen daher davon ausgehen, dass die Messung nur einen Orientierungswert für ρ_w liefert. Da überdies ρ_w je nach Beschaffenheit des Leitungswassers erheblich streut, wird auf einen Vergleich des Messwertes mit einem Literaturwert verzichtet.¹²

Wegen der Messung mit einer Wechselspannung müssen die Multimeter in den AC-Modus umgeschaltet werden!

3.5 Brückenschaltung zur Messung von Widerstandsänderungen

Es wird eine Brückenschaltung gem. Abb. 6 aufgebaut ($R_{1,\dots,4} \approx 100 \Omega$, Spannung des Netzgerätes $U_0 \approx 5 \text{ V}$). $R_{2,\dots,4}$ sind in eine Box eingelötet, R_1 wird mit einer Widerstandsdekade eingestellt. Die Spannung U in der Brückendiagonalen wird für etwa 10 Widerstandsänderungen ΔR des Widerstandes R_1 im Bereich zwischen $\pm 1 \Omega$ und $\pm 10 \Omega$ gemessen, also für R_1 im Bereich $(90 - 110) \Omega$. U wird über ΔR aufgetragen und die Linearität des Zusammenhangs gem. Gl. (31) überprüft.

¹² Der spezifische Widerstand von Leitungswasser bei 20° C liegt in der Größenordnung von $(10 - 20) \Omega \text{ m}$. Zum Vergleich: der spezifische Widerstand von Kupfer bei 20° C beträgt etwa $1,7 \times 10^{-8} \Omega \text{ m}$ (Bitte die entsprechende Referenz aus der Literatur suchen).