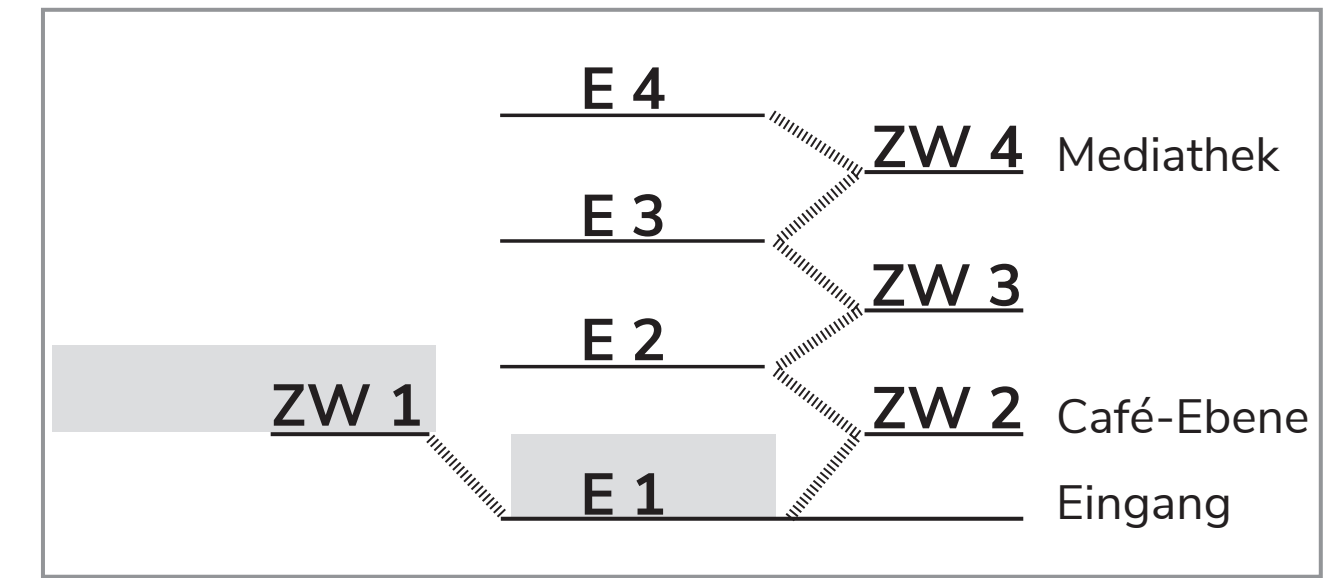


E1/ ZW1



- Barrierefreier PC-Arbeitsplatz
- Defibrillator
- Einzelarbeitsplätze
- Fahrstuhl
- 1. HilfeKoffer
- Höhenverstellbarer Tisch
- Gruppenarbeitsplätze
- Gruppenarbeitsraum
- Guthabensautomat
- Info
- Kopieren/Drucken/Scannen
- PC- Arbeitsplätze
- Sanitätsraum
- Studienzellen
- Vorsortiertisch
- Wickeltisch
- Zahlterminal

